

# Porotherm 20 SONO



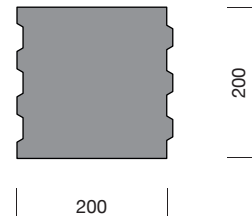
Alkalmazási és  
tervezési útmutató

Érvényes: 2024. június 17-től

# Porotherm 20 SONO

## Hanggátló

MŰSZAKI ADATOK		dimenzió	
Termék leírása	adalékanyagos beton falazóelem		
Rendeltetés	védett falazatokban való felhasználásra		
Szabvány	MSZ EN 771-3:2011+A1:2016		
Nemzeti műszaki értékelés	-		
<b>TÉGLAJELLEMZŐK</b>			
Hosszúság (modulméret)	$l_u$	200	mm
Szélesség	$w_u$	200	mm
Magasság (modulméret)	$h_u$	240 (250)	mm
Bruttó száraztestsűrűség	$\rho$	2210	kg/m <sup>3</sup>
Számított elemtömeg	$m$	21,2	kg/db
<b>BEÉPÍTÉSI JELLEMZŐK</b>			
Vakolatlan falazatvastagság	-	20	cm
Rakathorma	-	72	db/raklap
Anyagszükséglet	-	20	db/m <sup>2</sup>
Számított száraz falazóhabarcs-igény (habarcsstáskába és vízszintes felületre)	-	18	kg/m <sup>2</sup>
Minimális (megkötött) falazóhabarcs-sűrűség	$\rho$	1600	kg/m <sup>2</sup>
Minimális (megkötött) vakolóhabarcs-sűrűség	$\rho$	1600	kg/m <sup>2</sup>
Vakolt fal minimális tömege, 2*1,5 cm vakolattal	$m$	490	kg/m <sup>2</sup>
Számított időnorma általános falnégyzetméterre	-	0,90	óra/m <sup>2</sup>
<b>TARTÓSZERKEZETI JELLEMZŐK</b>			
Falazóelem kategória	-	II.	kategória
Deklarált nyomószilárdság	-	15	N/mm <sup>2</sup>
Szabványos nyomószilárdság	$f_b$	18,45	N/mm <sup>2</sup>
Oldalirányú nyomószilárdság	$f_{bh}$	NPD	N/mm <sup>2</sup>
Falazóelem csoport (EN 1996-1-1 szerint)	-	1.	-
Tapadószilárdság (mért / EN 998-2 táblázatos)	-	0,15	N/mm <sup>2</sup>
<b>ÉPÜLETFIZIKAI JELLEMZŐK</b>			
Hővezetési tényező	$\lambda_{10, \text{száraz}}$	1,46	W/mK
Egyenértékű hővezetési tényező vakolatlan falra	$\lambda_{\text{terv, fal}}$	1,45	W/mK
Hőátbocsátási tényező falazatra	$U$	-	W/m <sup>2</sup> K
Páradiffúziós ellenállási tényező (EN 1745 alapján)	$\mu$	30/100	-
Laboratóriumi léghanggátlási szám értéke kétoldali 1,5 cm vakolattal (színképpillesztési tényezők: C; C <sub>p</sub> )	$R_w$	57 (-2;-5)	dB
<b>TŰZVÉDELMI JELLEMZŐK</b>			
Tűzvédelmi osztály (tégla és falazat)	-	A1	osztály
Tűzállósági határérték (EN 1996-1-2) (2*1,5 cm mészcement vakolattal)	-	EI 240 REI 240	-
<b>EGYÉB JELLEMZŐK</b>			
Tartósság fagyhatással szemben	-	F0	kategória
Kapilláris vízfelvétel	-	NPD	g/m <sup>2</sup> s
Nedvesség okozta alakváltozás	-	NPD	mm/m
Veszélyes anyagok	-	NPD	-



### Alkalmazási terület:

Védett falazatokban

### Alkalmazható kötőanyagok:



### Tervezési előírások:

Részletes tartószerkezeti, tűzvédelmi és akusztikai tervezési adatokat lásd a mindenkor érvényben lévő Porotherm Alkalmazási és Tervezési útmutató Tervezési előírások c. fejezetében.

### Érvényes:

2024. június 17.

Projekt termék. Csak rendelésre, minimális rendelési mennyiséggel elérhető.

## Porotherm 20 SONO

---

### Termékjellemzők

#### Porotherm 20 SONO hanggátló beton falazóelem

- optimális hanggátlás: 20 cm-ben 57 dB
- alkalmazható lakáselválasztó falnak
- nagy szilárdságú: 15 N/mm<sup>2</sup>
- hagyományos vastaghabarcsos technológia
- nutféderes kialakítású függőleges kapcsolatok
- Porotherm modulméretbe illeszkedik: 24 cm magas + 1 cm magas kötőanyag
- 20 db / m<sup>2</sup> anyagszükséglet
- könnyen kezelhető, optimális súlyú
- érdes felületének köszönhetően könnyen vakolható

#### Tervezés

A Porotherm 20 SONO illeszkedik a Porotherm modulméret magasságához: A falazóelem magassága (24 cm) és a kötőanyag magassága (1 cm) kiadja a megszokott 25 cm-es modulmagasságot.

#### Beépítés

##### **Falazás általános szabályai**

A Porotherm 20 SONO termékekből készülő falak esetében a Porotherm falakra vonatkozó szabályokat kell betartani (ld. A mindenkor érvényben lévő Porotherm Alkalmazási és Tervezési útmutatóban).

A Porotherm 20 SONO falazóelemek nutféderes kialakításúak, a függőleges hézagba habarcsot nem kell tenni, csak a falazóelemek hornyos-eresztékes oldalait kell szorosan egymásba illeszteni, ezért a habarcsfelhasználás – és így a munkaidő-szükséglet is – lényegesen alacsonyabb, mint más falazási mód esetén. Az eresztékek iránya lehetőség szerint soronként váltakozzon.

##### **Falazatok kialakításának különleges szabályai hanggátló falak esetében**

Amennyiben a hanggátló falazóelemből készülő falazat két földem közé kerül beépítésre, a falazat legfelső sora és a földem közti rés nem lehet nagyobb 1,5 (2) cm-nél. Az így keletkező hézagot elsődlegesen habarccsal kell kitölteni. Amennyiben ez nem oldható meg, akkor a hézag középső harmadát PUR habbal, míg a két szélső harmadrészt habarccsal kell, teljes keresztmetszetében kitölteni. A hanggátló falazatban gépészeti vezetéket vezetni tilos, elektromos vezetéket nem javasolt.

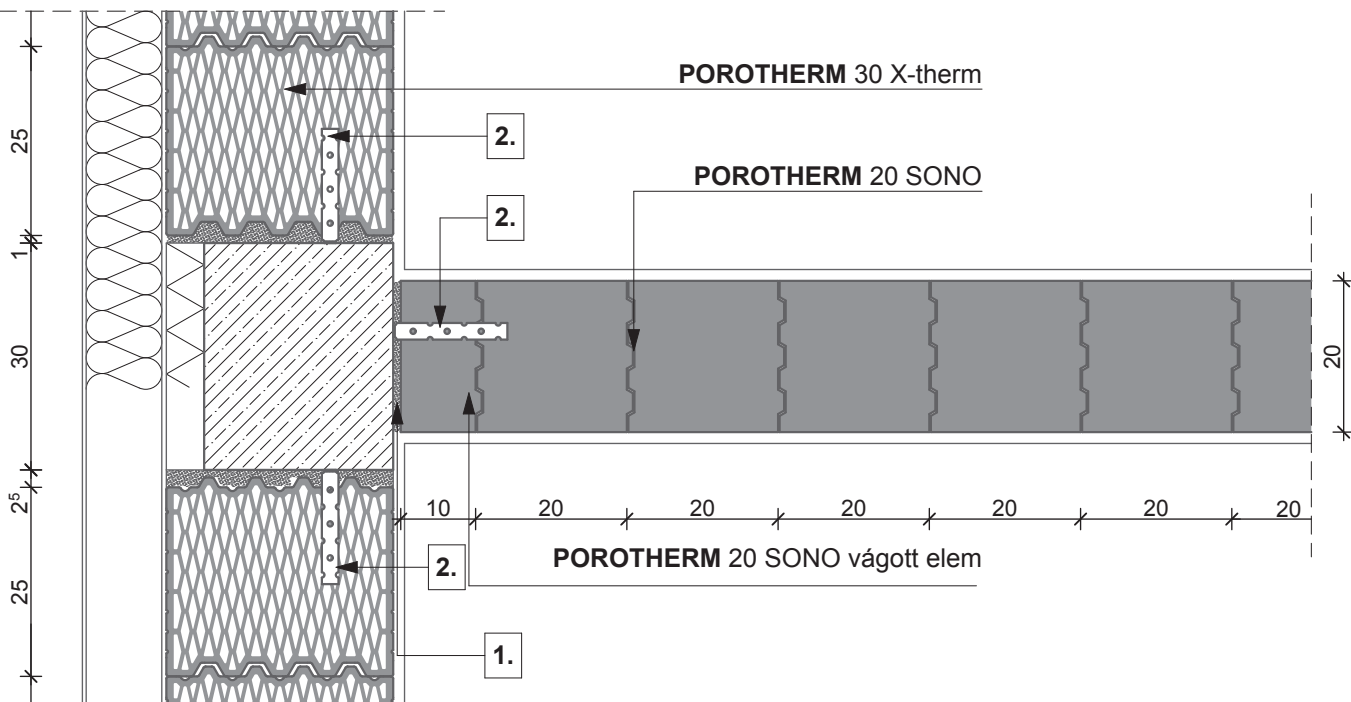
##### **Vakolás**

A Porotherm 20 SONO elemekből készült falazatokat kétoldali 15 mm-es mészcement vakolattal kell ellátni a hanggátló teljesítmény optimális elérése érdekében.

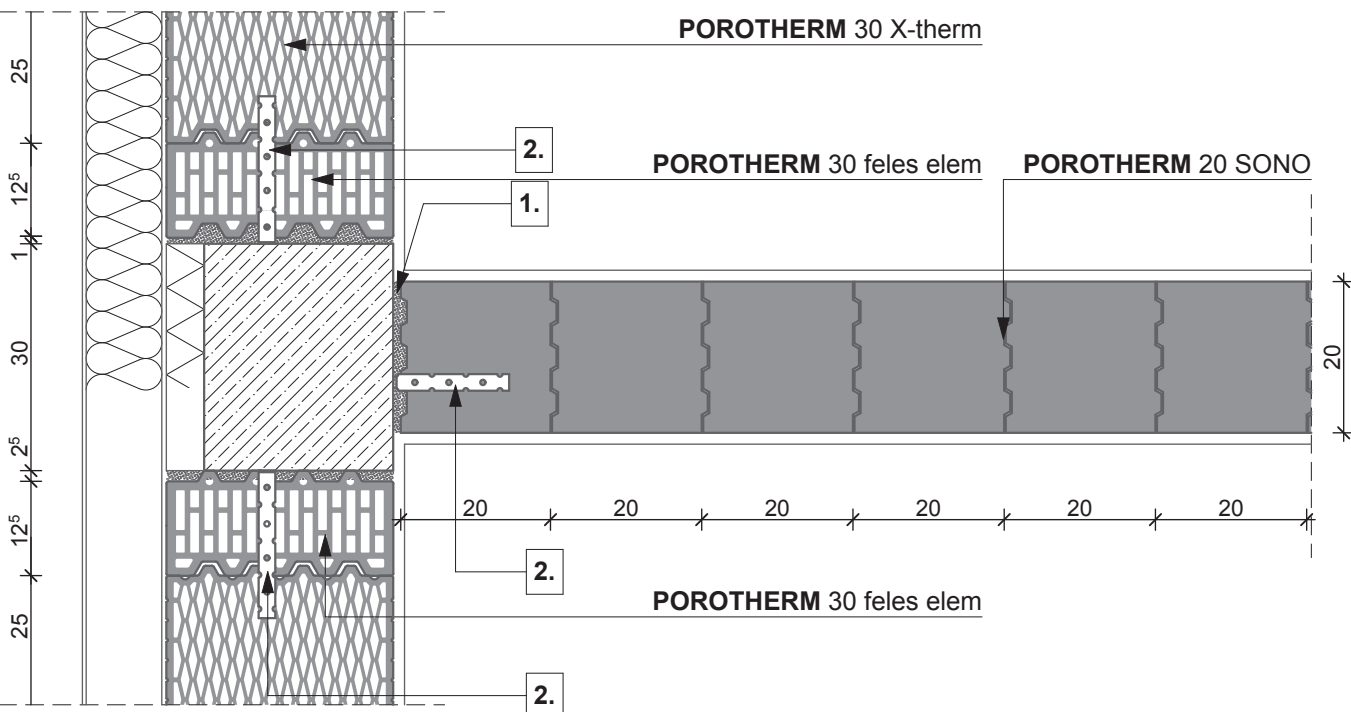
A vakolat készítésekor be kell tartani az MSZ EN 13914 „A külső és belső vakolás tervezése, előkészítése és kivitelezése” szabvány előírásait.

A vakolat tervezése, kivitelezése során a vakoló anyag gyártó cég előírásaira kell tekintettel lenni.

1. sor

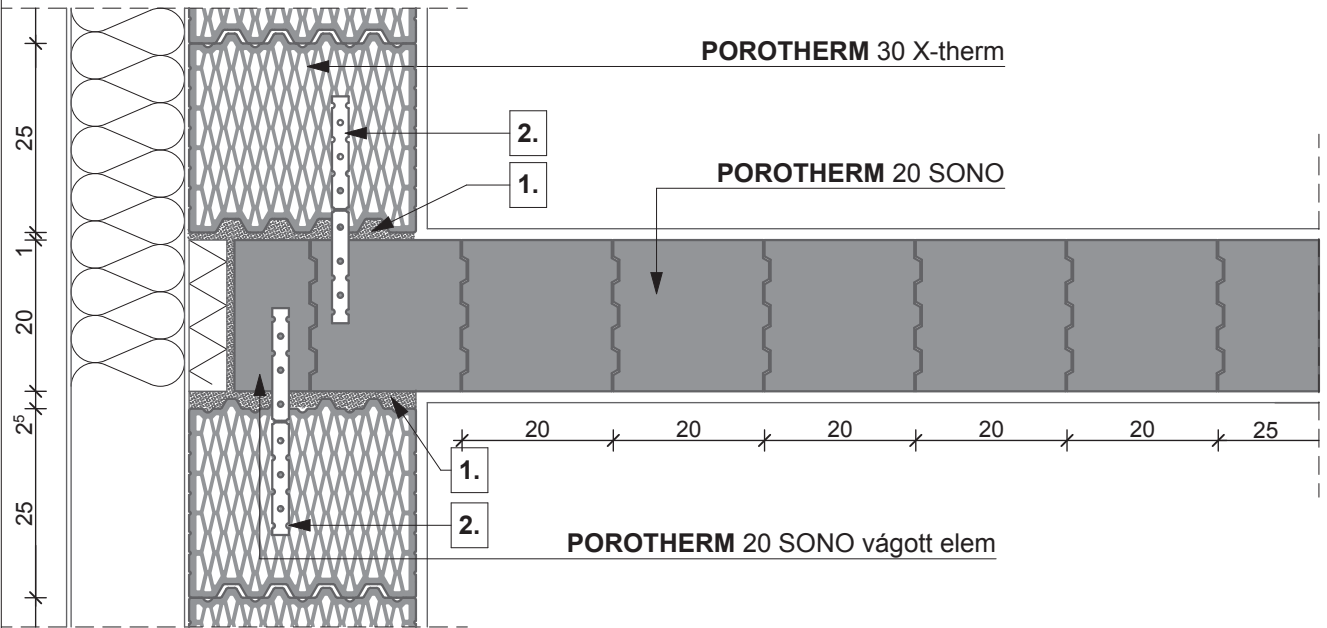


2. sor

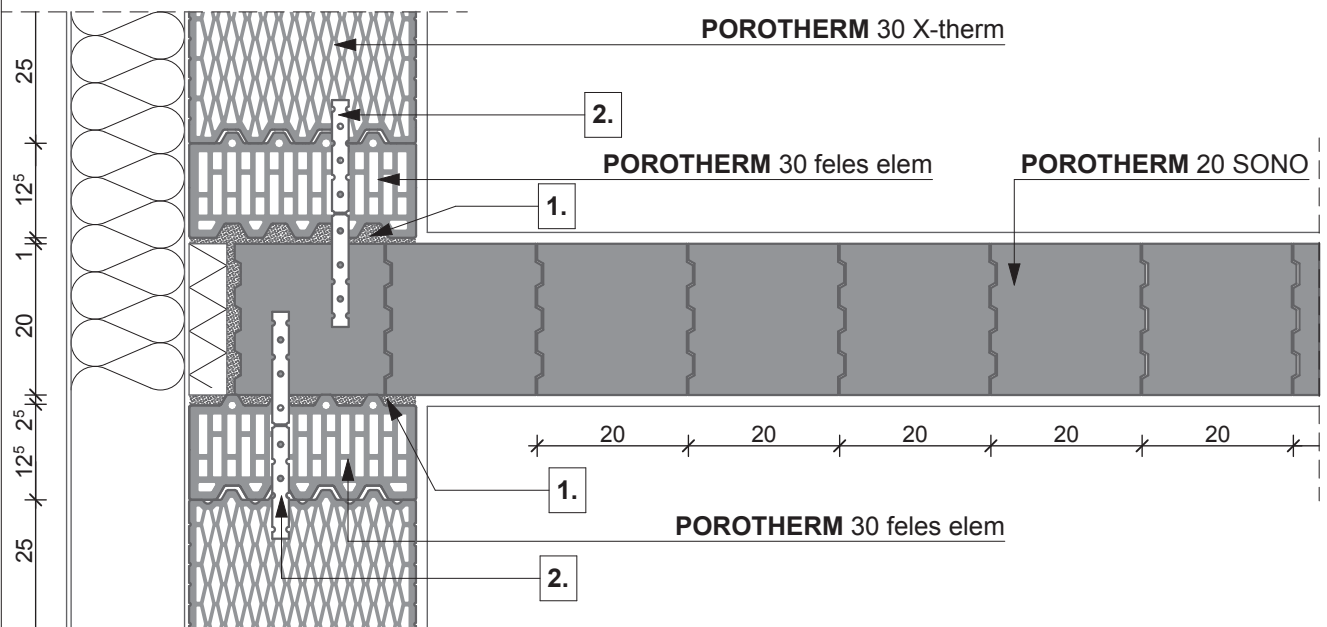


- 1. min. 1,5 cm habarcskitöltés
- 2. **POROTHERM** Rapid bekötőszalag (a pillérre felhajtva és dűbelezve)

1. sor



2. sor



0 10 20 30 cm

- 1. habarcskitöltés
- 2. **POROTHERM** Rapid bekötőszalag

**Wienerberger Téглаipari zRt.**

H-1119 Budapest, Bártfai u. 34.  
(1) 464-7030  
info@wienerberger.hu  
shop.wienerberger.hu  
www.wienerberger.hu

