



Tondach Formatervezési pályázat

Formáld meg a Tondach univerzális termékcsalád legújabb tagját!

A Wienerberger 28 országban az égetett kerámia építési termékek piacvezető gyártója. A legmodernebb technológiákkal környezetbarát, energiatakarékos termékek fejlesztésére fókuszál. A Tondach tetőcserepek a magyar cserépgyártás évszázados hagyományait folytatják. Folyamatos innováció és technológiai fejlesztés jellemzi a márkát – ezen küldetés részeként jött létre ez a pályázat is.

A WIENERBERGER zRt.
(a továbbiakban: Wienerberger),
a Tondach kerámia tetőcserepek
gyártója országos nyílt és nyilvános
formatervezési pályázatot
(a továbbiakban: Pályázat) hirdet
különösen formatervező, ipari
terméktervező, építész, designer,
belsőépítész cégek és szakemberek
részére, valamint ugyanezekben
területeken felsőfokú tanulmányaikat
folytató hallgatók számára

„Megújuló tradíció” Új univerzális kerámia tetőcserep

címmel, a Tondach univerzális
termékcsaládba illeszkedő
tetőcserep termékformájának
megalkotása tárgyában.



A Wienerberger a jelen pályázat kiírásában (a továbbiakban: Pályázati Kiírás) – a MOHOLY-NAGY MŰVÉSZETI EGYETEM (MOME) képviselőivel működik együtt a Pályázat magas szakmai színvonalának biztosítása érdekében.

A Pályázatot benyújtó személy (a továbbiakban: Pályázó) a Pályázati anyag (a továbbiakban: Pályamunka) benyújtásával elfogadja a jelen Pályázati Kiírásban foglaltakat, azokat magára nézve kötelezőnek ismeri el. A Pályázó továbbá a Pályamunka benyújtásával kijelenti, hogy a Pályázat Adatkezelési Tájékoztatóját megismerte, az abban foglaltakat megértette.

1. A Pályázat célja:

A Tondach Univerzális termékcsaládba a Tondach kerámia tetőcserepei közül a Twiston 9 és a Contiton 9 tetőcserep tartozik. Ezek a cserepek szinte bármilyen formájú és kialakítású tetőre megfelelőek, összetett tetőkön, nyeregtetőkön is jól működnek. Az univerzális Tondach cserepek rugalmasan alkalmazhatóak, beépítésük könnyű és felhasználóbarát, így új építésű vagy felújított épületek esetében egyaránt jó választásnak bizonyulnak, hozzájárulva a kiegyensúlyozott utcakép kialakításához.

A Wienerberger a Pályázat 1-3. helyezettjeivel (a továbbiakban: **Helyezettek**) felhasználási szerződést (a továbbiakban: **Felhasználási Díj**) kíván kötni, amely alapján a Wienerberger a 8. pont B) alpontjában meghatározott felhasználási engedélyt kap a 4. pontban foglalt – helyezettől függő – felhasználási díj Pályázó részére történő megfizetése ellenében.

Univerzális termékcsalád termékei:
Tondach Kerámia Tetőcserepek - Wienerberger
Magyarország

A Twiston 9 és a Contiton 9 termékeket részletesen bemutató műszaki termék adatlapokat a Pályázati Kiírás **1. sz. melléklete** tartalmazza.

Referenciafotók:

www.wienerberger.hu/referencia

A Pályázati Kiírás 2. számú mellékletében néhány Twiston 9 és Contiton 9 termékek felhasználásával készült épület referenciafotói találhatóak.

A Wienerberger önállóan jogosult eldönteni, hogy a későbbiekben bármely Pályamunka alapulvételével termékek legyártására sor kerül-e, ezzel kapcsolatban a Wienerberger semmilyen kötelezettség vagy garanciát nem vállal.

Pályázati brief:

A Pályázó feladata, hogy egy olyan kerámia tetőcserep terveit alkossa, amelyik illeszkedik a Tondach univerzális termékcsaládba, és az ezzel kapcsolatos Pályamunkát a jelen Pályázati Kiírásban foglalt feltételek szerint benyújtsa.

A Pályázó feladata egy olyan, univerzális tetőcserep formatervének létrehozása, mely széles körben alkalmazható, nagyon tág célcsoportot tud megszólítani megjelenésével. Elsősorban a családi házak tervezésében, építésében és felújításában érintettek jelentik a célcsoportot.

Fontos szempont, hogy a cserép minél szélesebb körben felhasználható legyen, összetett tetőkön, nyeregtetőkön is jól működjön.

A Pályázat csak az alap-elem megtervezésére vonatkozik, a kiegészítő elemek (gerinc elem, szellőző, szegő stb.) tervezése nem feladat.

A műszaki részletek, csomópontok kidolgozása nem a Pályázó feladata, a Pályázat fókuszában a formaterv létrehozása áll, a gyártásba illesztés további tervezést igényel, melyet a Wienerberger szakemberei végeznek majd. A Pályázat során a termékcsalád meglévő, általános műszaki megoldásait, kialakításait kell figyelembe venni.

A megtervezendő termék tervezett felhasználása:

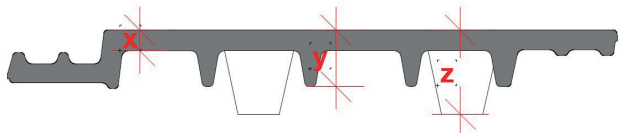
- tetőfedő és falburkoló építőanyagként való alkalmazás.

Termékadatok:

- a termék sajtolt, égetett kerámia tető alapcserep késztermék (tető kiegészítők, pld. gerinc-cserep, szellőzőcserep, szegőcserep, stb. nem képezi a Pályázat tárgyát, ezekre nem kell javaslatot tenni).

Méretetek:

- bruttó szélesség 300 mm, hossz 500 mm, nettó (= az átfedések miatt látszó felület): 255 x 380-440 mm, magasság (rögzítőfülek nélkül) 27 – 35 mm, anyagvastagság 6-7 mm – lsd. 1. sz. magyarázó ábra.

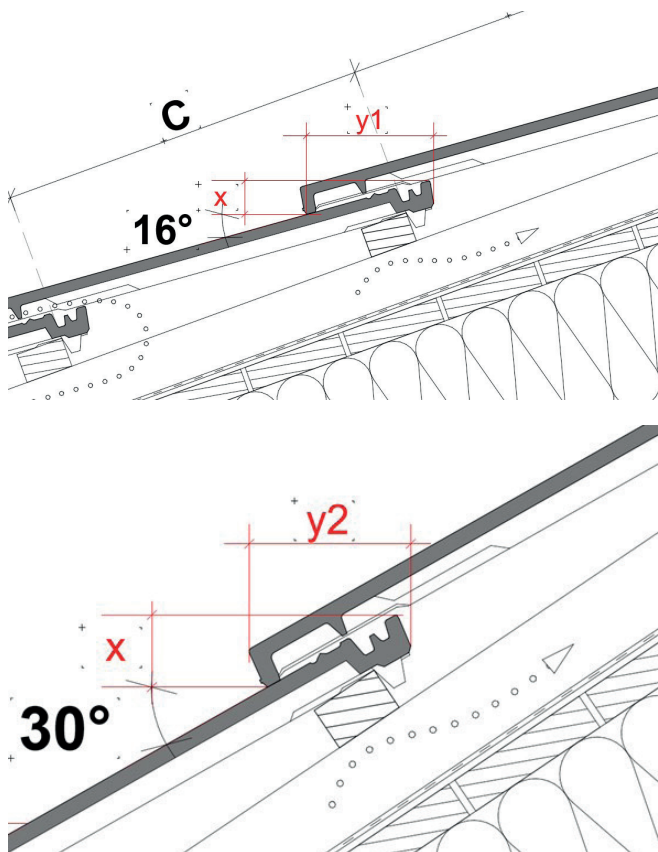


1. sz. ábra _Anyagvastagság

Tető hajlásszög:

A tető minimum hajlásszöge 15 fok.

- A formánál fontos, hogy a termékben a vízszintessel bezárt 13 fokos szög esetén ne álljon meg a profiljában a víz, ki tudjon folyni. A tető tervezett hajlásszögénél a cserép tervezett hajlásszöge alacsonyabb legyen (ld. 2 és 3. sz. magyarázó ábrák).

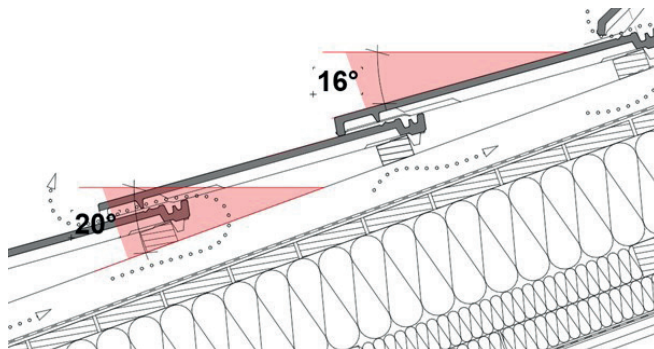


2 és 3. sz. ábra – Vízküszöb különböző hajlásszögek esetén
X magassága fix vízküszöb érték. Az Y1 hossz így hajlásszög függvényében hosszabb mint Y2.

Átfedés, átlapolás:

Mivel a vízzárás érdekében termékeknél átfedés szükséges a termékek felhelyezése során a függőleges átfedés minimális mértéke a bruttó cseréphosszra vetített 8 cm, az átfedésnek minimum további 5 cm-rel növelhetőnek kell lennie.

Alacsonyabb hajlásszög esetén a megfelelő vízzárás érdekében nagyobb átfedés szükséges. (Ld. 4. sz. ábra)



4. sz. ábra – a cserepek szögvesztése

Az alábbi ábrán látszik, hogy ha a tető dőlésszöge 20 fokos akkor a cserép dőlésszöge már csak 16 fokos lesz.

Felületkialakítás, színek:

A Pályázatnak nem célja új színek vagy új felületek kitalálása, megalkotása. Az új formájú tetőcserép ugyanazon felületben és ugyanazokkal a színekben legyen elérhető, amelyekben jelenleg a Twiston 9 cserepek:



2. A Pályázás feltételei, a Pályamunka tartalmi és formai követelményei

A Pályázáshoz az alábbi adatokat, dokumentumokat magában foglaló Pályamunka benyújtása szükséges:

- Pályázati regisztrációs adatlap (Pályázati Kiírás **3. sz. melléklete**) a Pályázó adataival kitöltve;
- a tetőcseréről készült műszaki tartalmakat bemutató méretezett ábra – műszaki rajz;
- koncepcióterv;
- az alapcseréről a megértéshez szükséges látványterv és textúra megjelenítés ([utóbbira egy példa](#))
- 3D-s modell, melynek formátuma kizárólag a következő lehet:
 - 3D-s pdf,
 - objekt file,
 - STL kiterjesztésű file
 - CAD kompatibilis 3D file.
- a könnyebb feldolgozhatóság, megérthetőség érdekében fontos, hogy a Pályázati anyag minél kevesebb különálló file-t tartalmazzon, ezért kérjük, amit lehet egy dokumentummá összefűzött PDF formátumban adják be a Pályázók, a 3D-s modell és a hasonló design file-ok természetesen külön mellékletként érkezhetnek. Az összefűzött PDF fájl mérete ne haladja meg a 100 Megabyte-ot. A 3D-s fájl lehet 3D-s pdfbe exportálva vagy külön csatolmányként feltöltve. A beadott képek minimális felbontása 300 dpi legyen.

3. Bírálóbizottság / Pályamunkák elbírálása

Bírálóbizottság:

• Wienerberger részéről:

Molnár Gergely, Tondach termékmenedzser
 Horváth András, Külső műszaki vevőszolgálat csoportvezető
 Nagy Zsolt István, Marketing vezető

• A MOME részéről:

Juhász István
 Féja Dorottya

Szakmai konzultáció:

A Wienerberger műszaki, alkalmazástechnikai kérdésekkel kapcsolatban e-mailes konzultációs lehetőséget biztosít a Pályázók számára a 2024. június 28. (péntek) 16 óráig. A Pályázók kérdéseiket nevük és telefonszámuk megadása mellett a formapalyazat@wienerberger.com e-mail címre küldhetik a megadott határidőig, ahol a Wienerberger munkatársai a kérdés beérkezését követő 3 munkanapon belül legkésőbb megválaszolják azokat.

A Pályamunkák értékelésénél a Bírálóbizottság különösen az alábbi szempontokat veszi figyelembe:

A Pályamunka

- a specifikációknak és formai követelményeknek megfelelő-e;
- innovatív, újszerű ötletet tartalmaz-e;
- illeszkedik-e a kollekcio másik két darabjához (Twiston 9, Contiton 9);
- meglévő épület, családi ház felújítása esetén is illik-e a meglévő épített környezethez;
- új építésű lakókörnyezet számára is piacképes megjelenést biztosít-e.

Az érvényes Pályamunkákat a Wienerberger által felkért öttagú Bírálóbizottság bírálja el, és dönt a helyezésekről. A Wienerberger fenntartja a jogot, hogy a Bírálóbizottság tagjainak számát, összetételét bármely időben egyoldalúan megváltoztassa. Erről a döntéséről nem köteles a Pályázat résztvevőit külön tájékoztatni.

A Pályázó tudomásul veszi és elfogadja, hogy a Pályamunkák és a helyezések elbírálása a Bírálóbizottság szakmai, marketing és egyéb szempontjai alapján történik, amelyek részben szubjektívnek minősülnek. A Pályamunka benyújtásával a Pályázó elfogadja a Bírálóbizottság fenti szempontjait.

Amennyiben a Bírálóbizottság megítélése alapján a Pályázó a Pályázat 1-3. helyezettjének minősíthető, a Wienerberger a Pályázatban megadott elérhetőségeken felveszi a kapcsolatot a Pályázóval. Amennyiben a Pályázó a megadott elérhetőségeken a Wienerberger első, e-mail útján történő megkeresését követő 14 napon belül nem elérhető, a Wienerberger fenntartja a jogot, hogy a helyezések sorrendjén változtasson.

4. Felhasználási díj

A Pályázaton egy 1., egy 2., valamint egy 3. helyezett kerül meghatározásra. A Felhasználási Szerződés megkötése esetén az adott Helyezett az alábbi díjazásra jogosult:

- A Pályázat 1. helyezettjének díja: bruttó 1.000.000,- Ft
- A Pályázat 2. helyezettjének díja bruttó 500.000,- Ft
- A Pályázat 3. helyezettjének díja: bruttó 300.000,- Ft

A pályázati díjakhoz kapcsolódó adóterheket a Wienerberger átvállalja, és az adóhatóság felé teljesíti.

5. Határidők

- pályázat meghirdetése: 2024. május 23.
- A pályaművek benyújtási határideje: 2024. július 21.
- Pályaművek elbírálása, zsűrizés: 2024. július 26-ig.
- Eredményhirdetés: 2024. július 29. (a pontos dátumról és részletekről a Kiíró a későbbiekben ad tájékoztatást.)

6. Pályamunka benyújtása

A Pályamunka benyújtása elektronikusan, e-mail útján történik, melynek

- benyújtási ideje (Pályázati időszak): 2024. május 23-tól 2024. július 21-én 23:59-ig tart;
- beküldési címe: palyamunka@mome.hu

Az e-mail tárgyában kérjük a Pályázó nevét, az üzenet mezőben a Pályázat elnevezését („Megújuló tradíció - Új univerzális kerámiatetőcserép tervezése”) megadni szíveskedjenek. A sikeres benyújtásról a Wienerberger elektronikus levél formájában visszaigazolást küld a Pályázónak.

Jogi személy Pályázó esetében kérjük a kapcsolattartó megjelölését telefonos és e-mail elérhetőséggel.

Egy Pályázó több Pályázatot is benyújthat.

Több személy közösen is jogosult Pályázatot benyújtani, ebben az esetben kötelesek egy kapcsolattartó személyt megjelölni.

A Pályázatban nem vehetnek részt:

- a Wienerberger vállalkozáscsoportjába tartozó jogalany tagja, vezető tisztségviselője, munkavállalója vagy azzal munkavégzésre irányuló jogviszonyban áll személy, illetve ezek, a Ptk. 8:1. § (1) bekezdés 1. pontjában meghatározott közeli hozzátartozója;
- a Bírálóbizottság tagjai és a Ptk. 8:1. § (1) bekezdés 1. pontjában meghatározott közeli hozzátartozóik.

A hiányos, a 8. pontban foglaltakat sértő, és/vagy a Pályázati időszakon kívül benyújtott Pályamunkákat a Wienerberger érvénytelennek nyilvánítja, azokat tartalmi szempontból nem vizsgálja.

7. Adatvédelmi rendelkezések

A Wienerberger tájékoztatja a Pályázókat, hogy a Pályázat benyújtásával a Pályázatban szereplő személyes adatokat érintően különböző adatkezelések valósulnak meg, amelyeket a wienerberger.hu oldalon elérhető „Adatkezelési tájékoztató” részletesen bemutat. Kérjük, hogy a pályázati regisztrációs adatlap kitöltését és aláírását megelőzően részletesen tanulmányozza át az adatkezelési tájékoztatót.

A jelen részben rögzített tájékoztatás nem teljes körű, és nem helyettesíti az adatkezelési tájékoztató részletes áttekintését.

Wienerberger a Pályázat benyújtásával összefüggő adatkezelése az alábbi személyes adatokat érintheti:

- természetes személy pályázó esetén: név, telefonszám, e-mail cím, pályázati anyag, bírálati anyag.
- Jogi személy és egyéni vállalkozó pályázó esetén: a pályázó cégneve/elnevezése, a pályázó kapcsolattartójának neve, a pályázó kapcsolattartójának telefonszáma, a pályázó kapcsolattartójának e-mail címe. E-mailes konzultáció esetén: a pályázó által feltett kérdés és az arra adott válasz.

Figyelemmel arra, hogy az adatkezelés jogalapja a díjazással kapcsolatos adatkezelést kivéve az érintett részéről történő hozzájárulás (GDPR 6. cikk (1) a), a Pályázati dokumentáció során különös figyelmet javasolunk fordítani a pályázati regisztrációs adatlap megfelelő kitöltésére és megfelelő aláírására.

A fenti személyes adatokat megismerhetik:

- Adatkezelő: A Wienerberger.
- Adatfeldolgozó: a MOHOLY-NAGY MŰVÉSZETI EGYETEM, a pályázó nevének az adatkezelő honlapján, közösségi média felületein történő feltüntetése esetén a honlap tárhelyszolgáltatója, a közösségi média felület üzemeltetője, tárhelyszolgáltatója.

Az adatkezelés időtartama:

- a Pályázók esetén a hozzájárulás visszavonásáig, de legkésőbb az eredményhirdetés időpontját követő 1 év,
- a nyertes esetében 8 év (a számviteli bizonylatokat a Számviteli tv. 169. § (2) bek. szerint 8 évig /+ 2 év az adóhatósági ellenőrzések ciklusára tekintettel),
- e-mailes konzultáció esetén de legkésőbb a pályázat eredményhirdetését követő 3 hónap.

Az Adatkezelési tájékoztató elérhető a Wienerberger weboldalán található [linken](#)

Felhívjuk figyelmét, hogy a hozzájárulás meg nem adása, illetve visszavonása esetén nem tudjuk a Pályázatot befogadni, illetve elbírálni, és ez által a Pályázat nem részesülhet díjazásban.

8. Felhasználási jogok

A) Általános szabályok

A Pályázó a Pályamunka benyújtásával kijelenti és szavatolja, hogy a Pályázattal összefüggésben a Wienerberger rendelkezésére bocsátott Pályamunka tekintetében a Wienerberger a Pályázat elbírálásához és a Pályázat eredményének kihirdetéséhez szükséges mértékű felhasználási engedélyt kap. A Pályázó szavatolja, hogy a Pályázó a Pályamunkák vagyoni jogainak kizárólagos jogosultja, valamint, hogy harmadik személynek nincsen (nem is lesz) olyan joga, amely az általa benyújtott Pályamunkára vonatkozóan a szellemi alkotások joga által védett vagyoni jogok átruházását, felhasználását, valamint bármely korlátozástól – így különösen területi, időbeli, felhasználás módjabeli – mentes megszerzését részben vagy egészben kizárná, korlátozná, vagy akadályozná. A Pályázó a jelen pontban meghatározott felhasználási engedély ellenértékéről az adott Pályamunka beküldésével kifejezetten lemond. A Pályázó tudomásul veszi, hogy a Pályamunkával összefüggésben a Pályázó (szerző) semmilyen díjazásra, költségtérítésre semmilyen címen nem tarthat igényt – ide nem értve azt az esetet, ha a Pályázó Helyezettként Felhasználási Szerződést köt a Wienerbergerrel.

A Wienerberger fenntartja a jogot, hogy kizárja a Pályázatból azokat a Pályázókat, amelyek bármilyen értelemben sértik harmadik személyek szerzői vagy egyéb szellemi alkotáshoz fűződő jogát.

A Wienerberger kizárja a felelősségét a Pályamunkákkal kapcsolatos, harmadik személyek által támasztott szerzői vagy egyéb szellemi alkotáshoz fűződő jogok megsértéséből származó igényekkel kapcsolatban. Bármely ilyen igény esetén a Pályázó köteles a Wienerbergert mentesíteni a jogkövetkezmények alól és helyette helyt állni.

A Pályázó a Pályázat benyújtásával kijelenti és szavatolja, hogy a Pályamunkával (tervekkel) összefüggésben sem a Pályázó, sem más harmadik személy nem tett bejelentést hatósághoz iparjogvédelmi oltalomban (pl. formatervezési mintaoltalomban) való részesítés céljából.

B) Helyezett Pályamunkája (a továbbiakban: Tervek)

A Pályázó a Pályamunka benyújtásával kijelenti és szavatolja, hogy amennyiben az 4. pontban foglalt helyezést ér el, úgy a helyezés közzétételét követő 30 napon belül Felhasználási Szerződést köt a Wienerbergerrel, az alábbi főbb feltételekkel:

- A Wienerberger (mint felhasználó) kizárólagos, korlátlan időre szóló, területileg korlátlan, minden felhasználási módra, illetve mértékre kiterjedő engedélyt kap, a Pályázó által benyújtott Tervek felhasználására. Ennek keretében a Pályázó szavatolja, hogy a Wienerberger kifejezetten engedélyt kap arra, hogy a Terveket
 - a) bármely társadalmi vagy gazdasági célra – különösen termékek gyártásával összefüggésben – felhasználja;
 - b) korlátozások nélkül terjessze, többszörözze, bármilyen módon rögzítse, illetve, hogy azokat pl. számítógéppel vagy elektronikus adathordozóra másolja;
 - c) – akár harmadik személy által is – részben vagy egészben átdolgozza, illetve megváltoztassa;
 - d) kiállítsa, illetve kiállíttassa;
 - e) írásos megjegyzésekkel lássa el;
 - f) reklámcélra felhasználja;
 - g) pl. album, könyv készítésére felhasználja;
 - h) interneten, honlapokon megjelenítse;
 - i) bármilyen nyelvre lefordítsa, a fordítást felhasználja;
 - j) merchandising céljára felhasználja;
 - k) a felhasználási engedélyt harmadik személyre részben vagy egészben átruházza;
 - l) iparjogvédelmi oltalomban (pl. formatervezési mintaoltalomban) való részesítés céljából bejelentse a hatáskörrel rendelkező hatóságokhoz.
- A Wienerberger önállóan dönthet úgy is, hogy a Terveket sem a termékek gyártása során, sem más módon nem használja fel.
- A Tervek szerzője a szerzői névfeltüntetési jogát nem kívánja gyakorolni. Ettől a felek – külön okiratba foglalt megállapodás alapján – eltérhetnek.

9. Egyéb rendelkezések

A Wienerberger fenntartja a jogot, hogy a Pályázat elbírálásának kimenetelét tisztességtelenül befolyásoló vagy befolyásolni kívánó (így különösen: mások jogait sértő, továbbá a verseny tisztaságát bármely értelemben veszélyeztető) Pályázókat, illetve Pályamunkákat minden előzetes értesítés nélkül – akár előzetesen, akár utólagosan – a Pályázat elbírálásából kizárja, amellyel a Pályázat érvénytelenné válik.

A Wienerberger fenntartja a jogot, hogy a Pályamunkák elbírálására kijelölt időszakot bármikor megváltoztassa. Amennyiben a Pályázat során olyan technikai vagy biztonsági probléma merül fel, amely a Pályázat szabályszerű megvalósítását lehetetlenné teszi, veszélyezteti, vagy késlelteti, úgy a Wienerberger fenntartja a jogot, hogy a Pályázatot szüneteltesse, visszavonja, vagy azt átütemezze. A Wienerbergert a Pályázati Kiírás módosításából, a Pályázat felfüggesztéséből, szüneteltetéséből, megszüntetéséből vagy átütemezéséből eredően felelősség nem terheli, a Wienerberger kizár minden, a fentiekből eredő közvetlen vagy közvetett kárral és költséggel kapcsolatos kártérítést és kártalanítást, amelyet a Pályázó a Pályamunka benyújtásával kifejezetten tudomásul vesz.

A Wienerberger a Helyezettek nevét honlapjain, közösségi média felületein, nyomtatott és elektronikus reklámanyagaiban, belső közösségi felületén közzé teheti.

A Wienerberger kizár minden kártalanítási, kártérítési igényt a Pályázat elbírálása során, a Pályamunkák esetleges hibáiból, hiányosságaiból, hibás működéséből, a bekövetkezett késésekből eredő vagy ahhoz kapcsolódó költségekért, károkért, veszteségekért.

A levelező szerver által elküldött valamennyi, a Pályázók által megadott e-mail címre küldött üzenetet kézbesítettnek kell tekinteni.

Kelt: Budapest, 2024. május 23.

1.1. sz. melléklet



Megoldás tetőre

Univerzális tetőcserepek

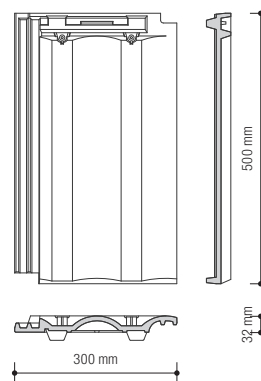


Twiston 9



1. TECHNIKAI ADATOK

Szükséglet	hajlásszög függvényében a 3. sz. táblázat szerint	
Fedési mód	egyretegű fedés	kötésben vagy hálóban
Fedési hosszúság	cm	37,0-42,5
Közepes fedési szélesség	cm	kb. 25,5
Méret	cm	30,0×50,0
Súly	kg	3,5
Felületsúly	kg/m ²	32,3-37,1
Köteg/db	db	5
Raklap/db	db	280



2. A WIENERBERGER ZRT. ÁLTAL JAVASOLT KIEGÉSZÍTŐ INTÉZKEDÉSEK

25°-tól	rendszerhajlásszög
17°-tól	vízáró alátét héjazat
15°-tól	vízhatlan alátét héjazat

Megjegyzés: Lásd szövegmagyarázatot a 20. oldalon.

3. TERVEZÉSI ALAPADATOK

Tetőhajlásszög	Szükséglet (db/m ²)	A: zárósr lécs helye (cm)	B: gerinclécs magasság (cm)	C _{max} : léctávolság (cm)
		50/50 mm ellenlécnél számítva		
15°	10,60	4,5	12,6	37,0
20°	10,32	4,5	12,6	38,0
25°	10,00	4,0	12,0	39,0
30°	9,90	4,0	11,4	39,6
35°	9,73	3,5	10,8	40,3
40°	9,59	3,0	10,2	40,9
45°	9,23	3,0	9,5	42,5
50°	9,23	2,5	9,0	42,5

4. ELŐÍRT ALÁTÉTFÓLIA A TETŐIGÉNYBEVÉTELEK ÉS TETŐHAJLÁSSZÖG FÜGGVÉNYÉBEN

Tetőhajlásszög	nincs követelmény	további 1-szeres követelmény	további 2-szeres követelmény	további 3-szoros követelmény
25°-tól		minden TD FOL alátét fólia	minden TD FOL alátét fólia	FOL MONO DT, FOL K
17°-tól	FOL MONO DT, FOL K	FOL MONO DT, FOL K	FOL MONO DT, FOL K	FOL MONO Premium
15°-tól	FOL MONO Premium	FOL MONO Premium	FOL MONO Premium	FOL MONO Premium

Javasolt rétegrendek a követelmények szerint a 132-143. oldalon találhatóak. Esőálló a 132-135. oldalon, vízáró a 136-139. oldalon, vízhatlan a 140-143. oldalon található. A Tondach Tuning tetőfóliák adatai a 21. oldalon és a 75-76. oldalon találhatóak.

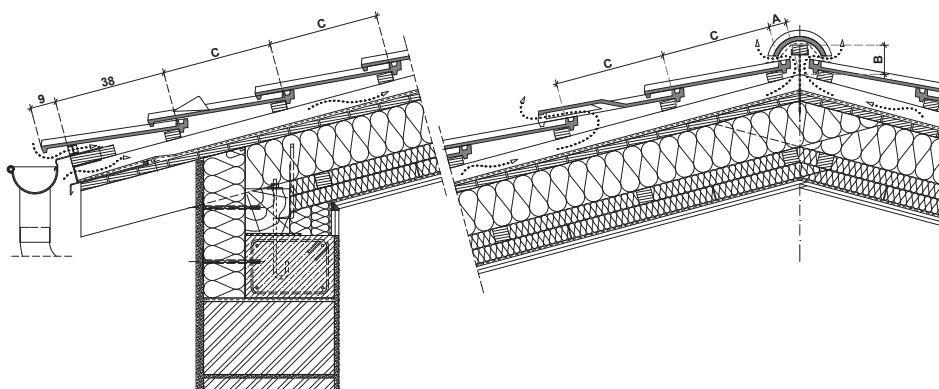
Az adott tetőszerkezethez megfelelő alátét héjazat meghatározásánál több szempont mérlegelése szükséges.

Ezek a kiválasztás során mint igénybevételi tényezők jelennek meg:

1. Tető forma: összetett tető, erősen tagolt / különleges tetőforma
2. A tetőtér funkciója: beépített tetőtér
3. Klimatikus viszonyok: hóban gazdag terület / szeles terület / különleges időjárási viszonyok
4. Rendeletek: országos építési rendeletek / építészeti hatósági előírások / városi, körzeti, községi rendeletek / műemléki előírások, feltételek, követelmények

1.2. sz. melléklet

ZÁRÓSOR LÉC HELYE (A), GERINCLÉC MAGASSÁG (B), LÉCTÁVOLSÁG (C)



$C \leq C_{max}$
első lécsor távolsága az eresztől: 38,0 cm

5. KERÁMIA KIEGÉSZÍTŐ ELEMEK MÉRETEI, SZÜKSÉGLEI

félcserép	17x50 cm	igény szerint
szellőzőcserép	30x50 cm	számítás szerint
szegőcserép jobbos	30x50 cm	2,35-2,7 db/fm
szegőcserép balos	30x50 cm	2,35-2,7 db/fm
hornyolt XXL gerinccserép	46x25 cm / 20 cm	2,5 db/fm
sajtolt sima XXL gerinccserép	46x25 cm / 21,5 cm	2,5 db/fm

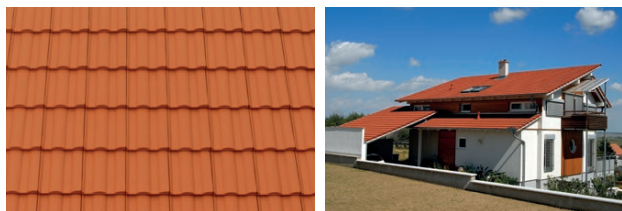
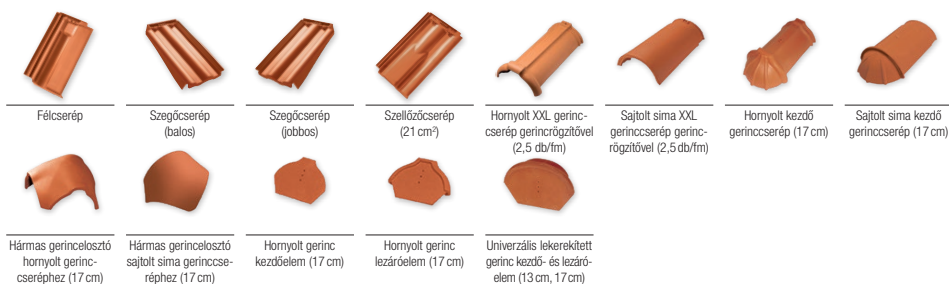
6. KISZELLŐZÉS

szellőzőcserép szellőzési keresztmetszete	21 cm ² / db
szükséges kiszellőzési keresztmetszet 10 m ² -enként (tetőfelület 0,05 %-a)	50 cm ² / 10 m ²

7. KÖZEPES FEDÉSI SZÉLESSÉG (CM)

alapcserép	25,5
szegőcserép jobbos	23,5
szegőcserép balos	18,5

EREDETI TONDACH RENDSZERMEGOLDÁSOK: KERÁMIA KIEGÉSZÍTŐ ELEMEK



1.3. sz. melléklet



Megoldás tetőre

Univerzális tetőcserepek



Contiton 9

natúr | engóbozott



téglavörös
Natur



terrakotta
FusionColor



terrabarna
FusionColor



rézbarna
FusionProtect



barna
FusionProtect



antracit
FusionProtect

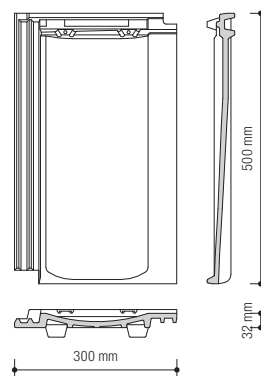
1. TECHNIKAI ADATOK

Szükséglet	hajlásszög függvényében a 3. sz. táblázat szerint	
Fedési mód	egyretegű fedés	hálóban
Fedési hosszúság	cm	37,0-42,5
Közepes fedési szélesség	cm	kb. 25,5
Méret	cm	30,0×50,0
Súly	kg	4,0
Felületsúly	kg/m ²	36,9-42,4
Köteg/db	db	5
Raklap/db	db	280

2. A WIENERBERGER ZRT. ÁLTAL JAVASOLT KIEGÉSZÍTŐ INTÉZKEDÉSEK

25°-tól	rendszerhajlásszög
17°-tól	vízáró alátét héjazat
15°-tól	vízhatlan alátét héjazat

Megjegyzés: Lásd szövegmagyarázatot a 20. oldalon.



3. TERVEZÉSI ALAPADATOK

Tetőhajlásszög	Szükséglet (db/m ²)	A: zárósr léc helye (cm)	B: gerinc léc magasság (cm)	C _{min} : léctávolság (cm)
		50/50 mm ellenécnél számítva		
15°	10,60	4,5	12,6	37,0
20°	10,32	4,5	12,6	38,0
25°	10,00	4,0	12,0	39,0
30°	9,90	4,0	11,4	39,6
35°	9,73	3,5	10,8	40,3
40°	9,59	3,0	10,2	40,9
45°	9,23	3,0	9,5	42,5
50°	9,23	2,5	9,0	42,5

4. ELŐÍRT ALÁTÉTFÓLIA A TETŐIGÉNYBEVÉTELEK ÉS TETŐHAJLÁSSZÖG FÜGGVÉNYÉBEN

Tetőhajlásszög	nincs követelmény	további 1-szeres követelmény	további 2-szeres követelmény	további 3-szoros követelmény
25°-tól		minden TD FOL alátét fólia	minden TD FOL alátét fólia	FOL MONO DT, FOL K
17°-tól	FOL MONO DT, FOL K	FOL MONO DT, FOL K	FOL MONO DT, FOL K	FOL MONO Premium
15°-tól	FOL MONO Premium	FOL MONO Premium	FOL MONO Premium	FOL MONO Premium

Javasolt rétegrendek a követelmények szerint a 132-143. oldalon találhatóak. Esőálló a 132-135. oldalon, vízáró a 136-139. oldalon, vízhatlan a 140-143. oldalon található. A Tondach Tuning tetőfóliák adatai a 21. oldalon és a 75-76. oldalon találhatóak.

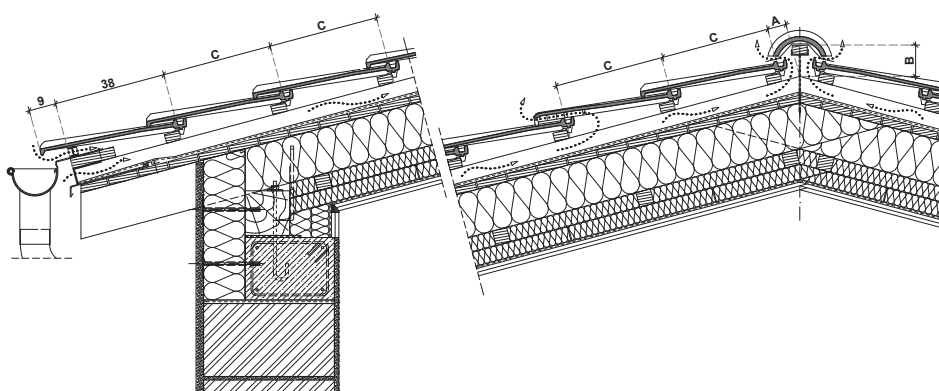
Az adott tetőszerkezethez megfelelő alátét héjazat meghatározásánál több szempont mérlegelése szükséges.

Ezek a kiválasztás során mint igénybevételi tényezők jelennek meg:

1. Tető forma: összetett tető, erősen tagolt / különleges tetőforma
2. A tetőtér funkciója: beépített tetőtér
3. Klimatikus viszonyok: hóban gazdag terület / szeles terület / különleges időjárási viszonyok
4. Rendeletek: országos építési rendeletek / építészeti hatósági előírások / városi, körzeti, községi rendeletek / műemléki előírások, feltételek, követelmények

1.4. sz. melléklet

ZÁRÓSOR LÉC HELYE (A), GERINCLÉC MAGASSÁG (B), LÉCTÁVOLSÁG (C)



$C \leq C_{max}$
első lécsor távolsága az eresztől: 38,0 cm

5. KERÁMIA KIEGÉSZÍTŐ ELEMEK MÉRTEI, SZÜKSÉGLETEI

szellőzőcserép	30×50 cm	számítás szerint
szegőcserép jobbos	30×50 cm	2,35-2,7 db/fm
szegőcserép balos	30×50 cm	2,35-2,7 db/fm
hornyolt XXL gerinccserép	46×25 cm / 20 cm	2,5 db/fm
sajtott sima XXL gerinccserép	46×25 cm / 21,5 cm	2,5 db/fm

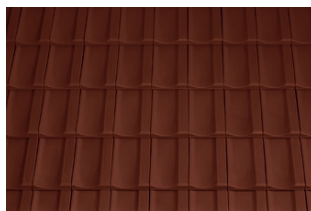
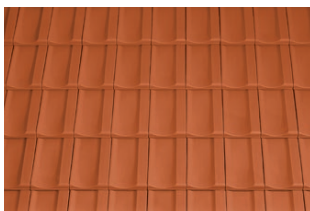
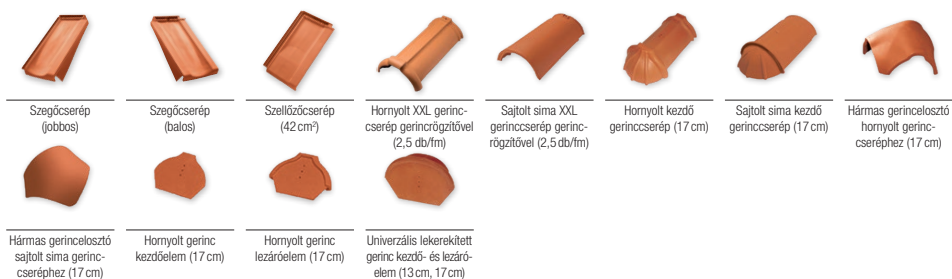
6. KISZELLŐZÉS

szellőzőcserép szellőzési keresztmetszete	42 cm ² / db
szükséges kiszellőzési keresztmetszet 10 m ² -enként (tetőfelület 0,05 %-a)	50 cm ² / 10 m ²

7. KÖZEPES FEDÉSI SZÉLESSÉG (CM)

alapcserép	25,5
szegőcserép jobbos	23,5
szegőcserép balos	18,5

EREDETI TONDACH RENDSZERMEGOLDÁSOK: KERÁMIA KIEGÉSZÍTŐ ELEMEK



2.1. sz. melléklet - Referenciafotók

Tondach Contiton 9 - barna



2.2. sz. melléklet - Referenciafotók

Tondach Contiton 9 - antracit



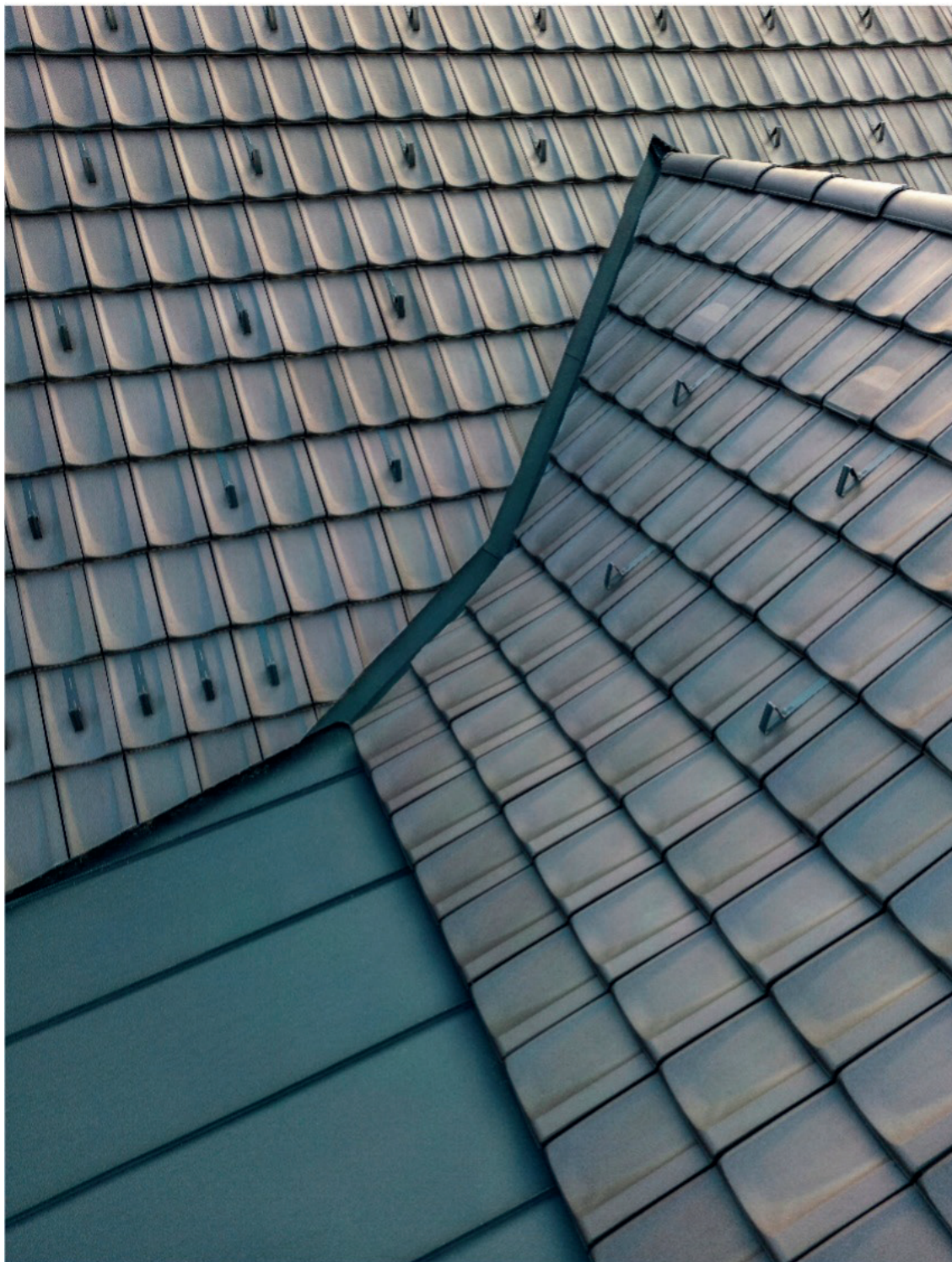
2.3. sz. melléklet - Referenciafotók

Tondach Contiton 9 - antracit



2.4. sz. melléklet - Referenciafotók

Tondach Contiton 9 - antracit



2.5. sz. melléklet - Referenciafotók

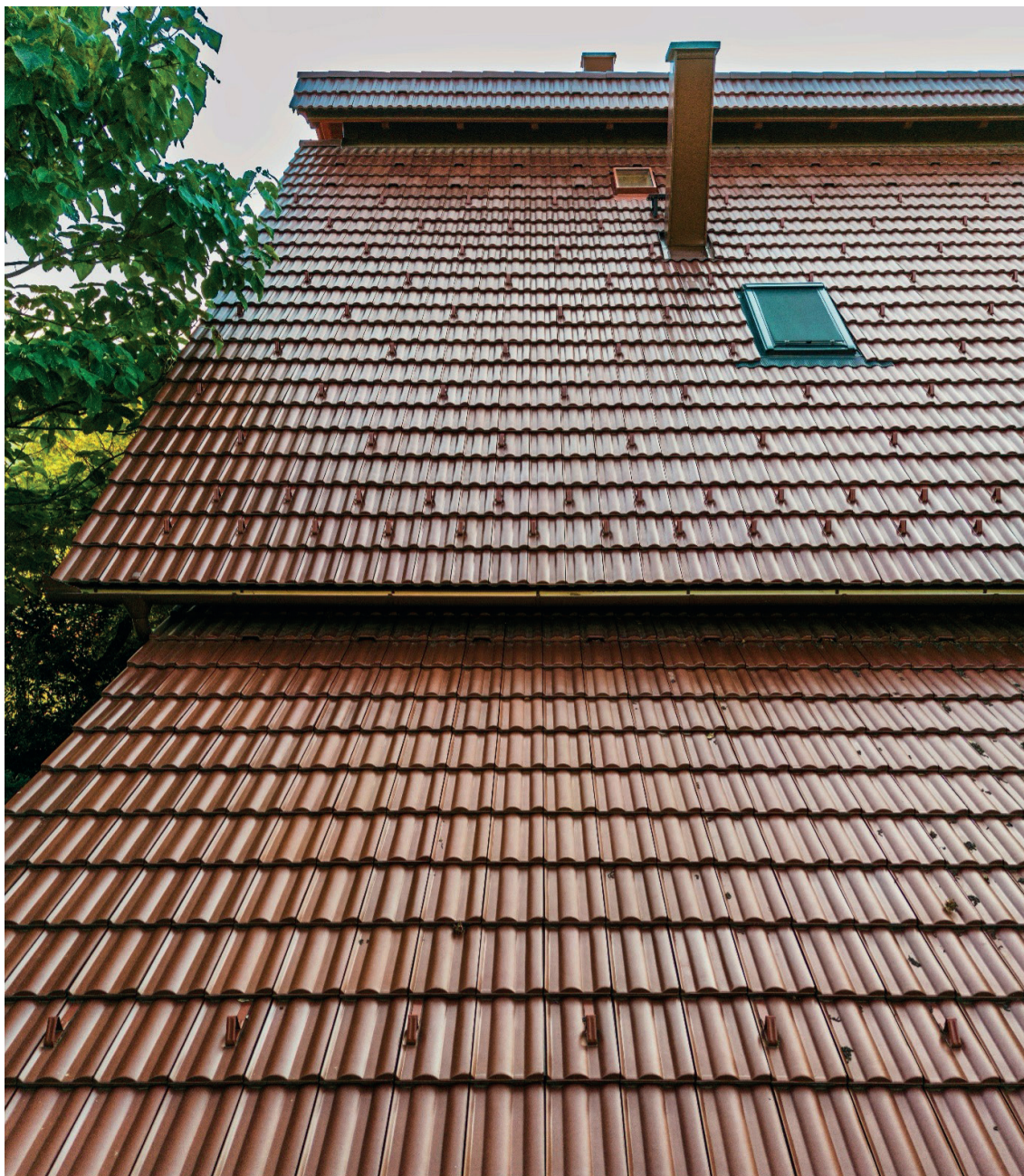
Tondach Twiston 9 - rézbarna



2.6. sz. melléklet - Referenciafotók

Tondach Twiston 9 - rézbarna



2.7. sz. melléklet - Referenciafotók**Tondach Twiston 9 - rézbarna**

A melléklet közreadásának célja, hogy a Pályázók már a pályázati folyamat elején megismerjék a Kiíró szándékát arra vonatkozóan, hogy ha ezen pályázat keretében olyan pályamű kerül beadásra és díjazásra, melyet a Kiíró a jövőben meg kíván valósítani, tehát a termék akár gyártásba kerül, a szerzői jogok tekintetében Kiíró mely feltételek szerint kíván eljárni. A Pályázat beadásával a Pályázó elfogadja a Felhasználási szerződésben megadott feltételeket és kifejezett hozzájárulását adja, hogy a jövőben a Felhasználási szerződés szerint jár majd el, annak tartalmával egyetért.

FELHASZNÁLÁSI SZERZŐDÉS

Oldal: 1 / 6

(a továbbiakban: **Szerződés**), amely létrejött egyrészről a

WIENERBERGER Téglaiipari zártkörűen működő Részvénytársaság

rövidített cégnév: WIENERBERGER zRt.
 cégjegyzékszám: 01-10-041706
 adószám: 10731637-2-44
 székhely: 1119 Budapest, Bártfai u. 34.
 képviseli: Potos János Kálmán igazgatóság tagja és Bencze Norbert
 igazgatóság tagja együttesen

(a továbbiakban: **Felhasználó**)

másrészről

.....
 anyja neve:
 adóazonosító jele:
 lakcím:

(a továbbiakban: **Szerző**)

(Felhasználó és Szerző a továbbiakban együttesen: **Felek**) között, alulírott napon és helyen, az alábbiak szerint:

1. Előzmények, Szerződés tárgya

- 1.1. A Felhasználó 2024. 05. 23. napján formatervezési pályázatot írt ki „*Megújuló tradíció - Új univerzális kerámiatetőcserép tervezése*” címmel a Tondach Univerzális termékcsalád újabb termékformájának megtalálása céljából. A Szerző a Pályázaton benyújtotta az által megalkotott formatervet (a továbbiakban: **Tervek**). A Felek a Tervek átadás-átvételét a jelen Szerződés aláírásával elismerik.
- 1.2. A Szerző szavatolja, hogy a Tervekkel összefüggésben sem a Szerző, sem más harmadik személy nem tett bejelentést hatósághoz iparjogvédelmi oltalomban (pl. formatervezési mintaoltalomban) való részesítés céljából.

2. Felhasználási jogok, felhasználási engedély

- 2.1. A Szerző a Tervekre vonatkozóan kizárólagos, korlátlan időre szóló, területileg korlátlan, minden felhasználási módra, illetve mértékre kiterjedő engedélyt ad a Felhasználónak, mint felhasználónak a Tervek felhasználására.
- 2.2. A Szerző kifejezetten engedélyt ad arra, hogy Felhasználó a Terveket
- bármely társadalmi vagy gazdasági célra – különösen termékek gyártásával összefüggésben – felhasználja;
 - korlátozások nélkül terjessze, többszörözze, bármilyen módon rögzítse, illetve, hogy azokat pl. számítógéppel vagy elektronikus adathordozóra másolja;
 - akár harmadik személy által is – részben vagy egészben átdolgozza, illetve megváltoztassa;
 - kiállítsa, illetve kiállíttassa;
 - írásos megjegyzésekkel lássa el;
 - reklámcéllal felhasználja;
 - pl. album, könyv készítésére felhasználja;
 - interneten, honlapokon megjelenítse;
 - bármilyen nyelvre lefordítsa, a fordítást felhasználja;
 - merchandising céljára felhasználja;
 - a felhasználási engedélyt harmadik személyre részben vagy egészben átruházza;
 - iparjogvédelmi oltalomban (pl. formatervezési mintaoltalomban) való részesítés céljából bejelentse a hatáskörrel rendelkező hatóságokhoz.

- 2.3. A Szerző szavatolja, hogy harmadik személynek nincsen (nem is lesz) olyan joga, amely a Tervekre vonatkozóan a jelen Szerződés szerinti vagyoni jogainak átruházását, felhasználását, valamint a Felhasználó bármely korlátozástól – így különösen területi, időbeli, felhasználás módjabeli – mentes jogszerzését részben vagy egészben kizárná, korlátozná, vagy akadályozná.
- 2.4. A Szerző kijelenti, hogy határidő nélkül megtesz minden olyan nyilatkozatot, amely a Megbízó jelen 2. pont szerinti jogszerzését biztosítja.
- 2.5. A Felhasználó (egyoldalúan) dönthet úgy is, hogy a Terveket sem a termékek gyártása során, sem más módon nem használja fel.
- 2.6. A Szerző a Terveket kizárólag a Felhasználó engedélyével, a Felhasználóval előzetesen egyeztetett módon és terjedelemben használhatja fel.
- 2.7. A Szerző kijelenti, hogy a szerzői névfeltüntetés jogát nem kívánja gyakorolni. Ettől a Felek – külön okiratba foglalt megállapodás alapján – eltérhetnek.

3. Felhasználási díj, fizetési feltételek

- 3.1. A Felek rögzítik, hogy a Szerzőt a jelen Szerződés 2. pontjában foglalt felhasználási engedély ellenértékeként összesen egyszeri **bruttó 1 000 000- Ft, azaz Egymillió forint** összegű felhasználási díj (a továbbiakban: **Felhasználási Díj**) illeti meg.
- 3.2. A Felhasználó a nettó Felhasználási Díjat (a Felhasználási Díj közterhekkkel és egyéb kötelező levonásokkal csökkentett összegét) fizeti meg 2024..... napjáig a Szerző részére, a Szerző Bank-nél vezetett, számú bankszámlájára történő átutalással. A Felhasználó kifizetői igazolást ad a Szerző részére.
- 3.2. A Szerző kijelenti, hogy a Felhasználási Díj (annak közterhekkkel és egyéb kötelező levonásokkal csökkentett összege) a jelen Szerződés – ide nem értve az 4. pontban foglaltakat – teljesítésével kapcsolatos követeléseit (ideértve bármely polgári jogi és egyéb igényt is) mindenre kiterjedően és teljes körűen kielégíti és rendezi. A Szerző a jelen Szerződéssel összefüggésben a Felhasználási Díjon felül további díjazásra, költségtérítésre semmilyen címen nem jogosult – ide nem értve a 4.2. pont szerinti megbízási díjat.

4. Tervezői támogatás (Tervek szerinti termékek gyártása esetén)

4.1. A Felek kijelentik, hogy amennyiben a Felhasználó vállalkozáscsoportjába tartozó jogalany (egyoldalúan) úgy dönt, hogy gyártani kívánja a Tervek szerint megvalósítandó termékeket, a Szerző a gyártás megvalósítása érdekében az alábbi támogatást nyújtja a Felhasználónak:

-
-
-
-

4.2. A Felek az 4.1. pontban foglalt tevékenységek megbízási díját összesen egyszeri **bruttó 1.000.000,- Ft, azaz Egymillió forint** összegben (a továbbiakban: **Megbízási Díj**) határozzák meg.

4.3. A Felhasználó a nettó Megbízási Díjat (a Felhasználási Díj közterhekkel és egyéb kötelező levonásokkal csökkentett összegét) fizeti meg napjáig a Szerző részére, a Szerző Bank-nél vezetett, számú bankszámlájára történő átutalással. A Felhasználó kifizetői igazolást ad a Szerző részére.

4.4. A Szerző kijelenti, hogy a Megbízási Díj (annak közterhekkel és egyéb kötelező levonásokkal csökkentett összege) a jelen Szerződés 4.1. pontjában foglaltak teljesítésével kapcsolatos követeléseit (ideértve bármely polgári jogi és egyéb igényt is) mindenre kiterjedően és teljes körűen kielégíti és rendezi. A Szerző a jelen Szerződés 4.1. foglalt tevékenységekkel összefüggésben a Megbízási Díjon felül további díjazásra, költségtérítésre semmilyen címen nem jogosult.

5. Egyéb rendelkezések

5.1. A Szerződés egyes rendelkezéseinek esetleges érvénytelensége nem jelenti automatikusan a Szerződés egészének érvénytelenségét. Ilyen esetben Felek kötelesek az érvénytelen rendelkezést az ügyleti akaratuknak és a szerződéskötéskor fennálló céljuknak leginkább megfelelő rendelkezéssel helyettesíteni. Felek megállapodása hiányában az érvénytelen vagy végrehajthatatlan rendelkezés helyébe a Feleknek a Szerződés megkötésekor fennálló üzleti céljának, a Szerződés eredeti szövegének leginkább megfelelő, a jogszabályok által megengedett értelmezés és tartalom lép.

- 5.2. A Felek a Szerződés tartalmát, az azzal kapcsolatban egymás tudomására hozott, vagy jutott nem nyilvános közlésre szánt információt üzleti titokként kezelik, azt egymás írásos beleegyezése nélkül harmadik személynek részben sem adják ki. Ez alól kivételt képeznek a Felek könyvelője, könyvvizsgálója, adótanácsadója, és jogi szakértője.
- 5.3. A Felhasználó a Szerző személyes adatait a www.wienerberger.hu oldalon található Adatkezelési Tájékoztató szerint, illetve az EU 2016/679 számú általános adatvédelmi rendelete (a továbbiakban: **GDPR**) és az információs önrendelkezési jogról és az információszabadságról szóló 2011. évi CXII. törvény (a továbbiakban: **Infotv.**) rendelkezéseinek (GDPR és Infotv. a továbbiakban együttesen: **adatvédelmi jogszabályok**) megfelelően, a szerződés teljesítése jogalapon [GDPR 6. cikk 1. bek. b) pont], míg a tanúk adatait jogos érdek jogalapon [GDPR 6. cikk 1. bek. f) pont] kezeli. Adatvédelmi kérdésekben a Felhasználó elérhető az adatvedelem@wienerberger.hu címen. A Szerző vállalja, hogy a tanúkat, akik előtt aláír, megfelelően tájékoztatja adataiknak a Felhasználó által történő kezeléséről.
- A Szerző kijelenti és szavatolja, hogy a Szerződésben foglalt és/vagy a Szerződés teljesítése kapcsán a Felhasználónak átadott és/vagy kapott személyes adatokat az adatvédelmi jogszabályoknak megfelelően kezeli, ideértve az személyes adatok közzétételét, továbbítását is.
- 5.4. A Szerződésben nem szabályozott kérdésekben a magyar jog, különös tekintettel a szerzői jogról szóló 1999. évi LXXVI. törvény vonatkozó rendelkezései, valamint a Ptk. vonatkozó rendelkezései az irányadóak.
- 5.5. A Szerző a Szerződés **1. sz. mellékletét** képező felhasználói Etikai Kódexet a Szerződés aláírásával is elfogadja, kijelenti, hogy az abban foglaltaknak megfelel. A Felhasználó jogosult az Etikai Kódex rendelkezéseit egyoldalúan módosítani.
- 5.6. A Szerződés módosítása kizárólag írásban történhet. A Szerződés annak mellékletével együtt képezi a Felek közötti teljes megállapodást.
- 5.7. A Felek a Szerződésből fakadó vitás kérdéseket egyeztetés útján kísérik megoldani, ennek sikertelensége esetén fordulnak bírósághoz. A Felek egyező akarattal kikötik a Budai Központi Kerületi Bíróság, illetve amennyiben hatásköri szabály indokolja, a Kecskeméti Törvényszék kizárólagos illetékességét.

FELHASZNÁLÁSI SZERZŐDÉS

Melléklet:

1. sz.: Felhasználó Etikai Kódexe

A Felek a Szerződést annak átolvasása és értelmezése után, mint akaratukkal mindenben megegyezőt jóváhagyólag írják alá. A Szerződés 2 példányban készült, amelyből a Felek 1-1 kölcsönösen aláírt példányt átvettek.

Budapest,

Budapest,

.....

.....

.....

WIENERBERGER zRt.

Szerző

Felhasználó
 képv.: Potos János Kálmán
 igazgatóság tagja és
 Bencze Norbert
 igazgatóság tagja együttesen

A Szerző a jelen Szerződést előttünk, mint tanúk előtt írta alá:

1. tanú

2. tanú

Név:

Név:

Lakcím:

Lakcím:

Aláírás:

Aláírás:

4. sz. melléklet

Pályázati regisztrációs adatlap

A „Megújuló tradíció - Új univerzális kerámiatetőcserép tervezése” elnevezésű
a WIENERBERGER zRt.
2024-es formatervezési pályázatára

A WIENERBERGER zRt. a MOHOLY-NAGY MŰVÉSZETI EGYETEM képviselőivel működik együtt
a pályázat magas szakmai színvonalának biztosítása érdekében.

Természetes személy pályázó neve / Egyéni vállalkozó és jogi személy pályázó cégneve/
elnevezése:

.....

Egyéni vállalkozó és jogi személy pályázó kapcsolattartójának neve:

.....

Természetes személy pályázó telefonszáma / Egyéni vállalkozó és jogi személy pályázó
kapcsolattartójának telefonszáma:

.....

Természetes személy pályázó e-mail címe / Egyéni vállalkozó és jogi személy pályázó
kapcsolattartójának e-mail címe:

.....

Részvételi nyilatkozat:

A pályázatom benyújtásával elfogadom a Pályázati Kiírásban olvasható részvételi
feltételeket, az abban leírtakat tudomásul veszem.

Hozzájárulok az adataimat a WIENERBERGER zRt, a www.wienerberger.hu oldalon
elérhető adatkezelési tájékoztatóban rögzítettek szerint a pályázattal kapcsolatban kezelje.
Az adatkezelési tájékoztatóban foglaltakat előzetesen megismertem.

Kelt:

Aláírás¹:

¹ A jogi személy és az egyéni vállalkozó pályázó esetén amennyiben NEM a kapcsolattartó töltene ki és írná alá a pályázati regisztrációs adatlapot, akkor kérjük, hogy a kapcsolattartó által aláírt és az adatkezeléshez hozzájárulást adó pályázati regisztrációs adatlapot is szíveskedjenek csatolni.