



### Kékes ívesvágású

natúr

engóbozott



téglavörös  
Natur



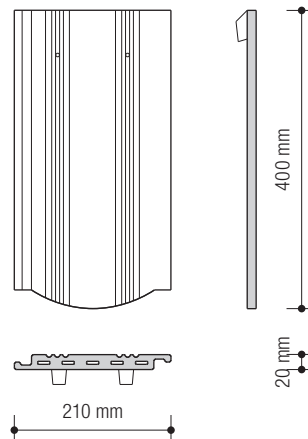
piros  
FusionProtect



antik  
FusionProtect

#### 1. TECHNIKAI ADATOK

Szükséglet	hajlásszög függvényében a 3. sz. táblázat szerint	
Fedési mód	egyrétegű fedés	kötésben
Fedési hosszúság	cm	25,0-29,0
Közepes fedési szélesség	cm	kb. 19,1
Méret	cm	21,0×40,0
Súly	kg	2,5
Felületsúly	kg/m <sup>2</sup>	45,1-52,4
Köteg/db	db	6
Raklap/db	db	324



#### 2. A WIENERBERGER ZRT. ÁLTAL JAVASOLT KIEGÉSZÍTŐ INTÉZKEDÉSEK

35°-tól	rendszerhajlásszög
25°-tól	víz záró alátét héjazat

Megjegyzés: Szövegmagyarázat a Tondach Alkalmazási és tervezési útmutatóban található.

#### 3. TERVEZÉSI ALAPADATOK

Tetőhajlásszög	Szükséglet (db/m <sup>2</sup> )	A: záró sor lécs helye (cm)	B: gerinccs magasság (cm)	C <sub>max</sub> : léctávolság (cm)
		50/50 mm ellenlécnél számítva		
25°	20,94	5,5	9,6	25,0
30°	20,14	5,5	9,6	26,0
35°	19,39	5,5	9,6	27,0
40°	18,70	5,0	9,0	28,0
45°	18,05	5,0	8,4	29,0
50°	18,05	5,0	7,8	29,0

#### 4. ELŐÍRT ALÁTÉTFÓLIA A TETŐIGÉNYBEVÉTELEK ÉS TETŐHAJLÁSSZÖG FÜGGVÉNYÉBEN

Tetőhajlásszög	nincs követelmény	további 1-szeres követelmény	további 2-szeres követelmény	további 3-szoros követelmény
35°-tól		minden TD FOL alátét fólia	minden TD FOL alátét fólia	FOL MONO DT, FOL K
25°-tól	FOL MONO DT, FOL K	FOL MONO DT, FOL K	FOL MONO DT, FOL K	FOL MONO Premium

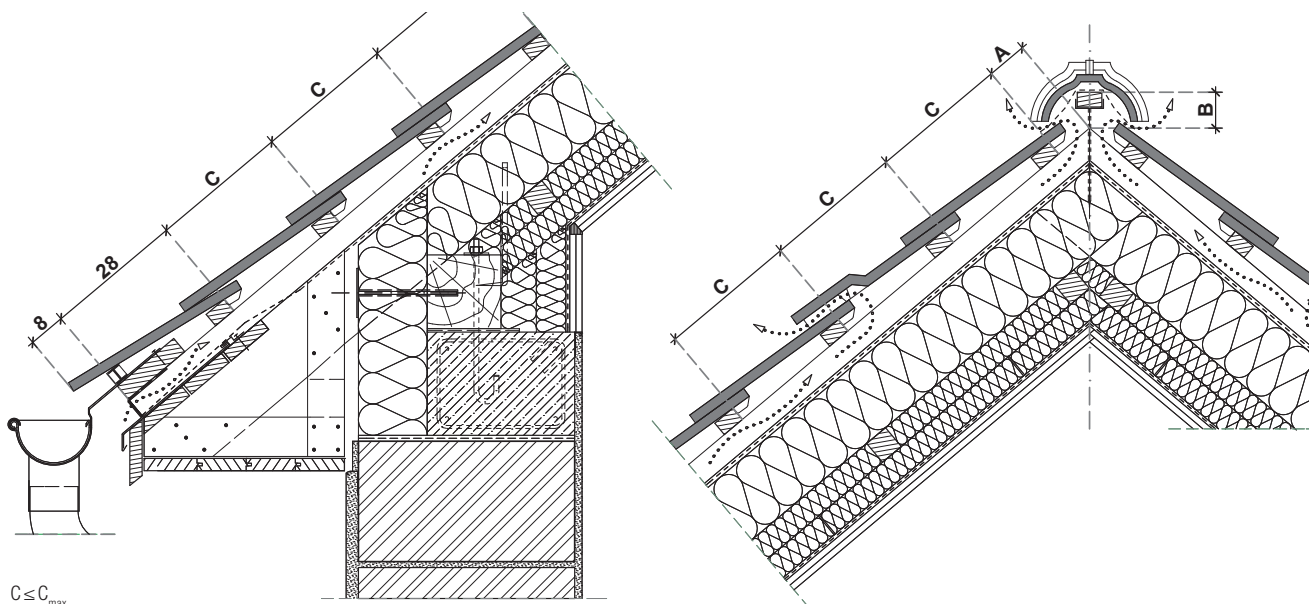
Javasolt rétegrendek a követelmények szerint a Tondach Alkalmazási és tervezési útmutatóban találhatóak.

Az adott tetőszerkezethez megfelelő alátét héjazat meghatározásánál több szempont mérlegelése szükséges.

Ezek a kiválasztás során mint igénybevételi tényezők jelennek meg:

1. Tető forma: összetett tető, erősen tagolt / különleges tetőforma
2. A tetőtér funkciója: beépített tetőtér
3. Klimatikus viszonyok: hóban gazdag terület / szeles terület / különleges időjárási viszonyok
4. Rendeletek: országos építési rendeletek / építésügyi hatósági előírások / városi, körzeti, községi rendeletek / műemléki előírások, feltételek, követelmények

ZÁRÓSOR LÉC HELYE (A), GERINCLÉC MAGASSÁG (B), LÉCTÁVOLSÁG (C)


 $C \leq C_{\max}$   
 első lécsor távolsága az eresztől: 28,0 cm

**5. KERÁMIA KIEGÉSZÍTŐ ELEMÉK MÉRTEI, SZÜKSÉGLEI**

félcserép	12×40 cm	igény szerint
szellőzőcserép	21×40 cm	számítás szerint
hornyolt XXL gerinccserép	46×25 cm / 20 cm	2,5 db/fm
sajtolt sima gerinccserép	41×25 cm / 21,5 cm	3,0 db/fm

**6. KISZELLŐZÉS**

szellőzőcserép szellőzési keresztmetszete	21 cm <sup>2</sup> / db
szükséges kiszellőzési keresztmetszet 6 m <sup>2</sup> -enként (tetőfelület 0,05 %-a)	30 cm <sup>2</sup> / 6 m <sup>2</sup>

**7. KÖZEPES FEDÉSI SZÉLESSÉG (CM)**

alapcserép	19,1
------------	------

**EREDETI TONDACH RENDSZERMEGOLDÁSOK: KERÁMIA KIEGÉSZÍTŐ ELEMÉK**
