

Normál méretű tetőcserepek
**Palotás**

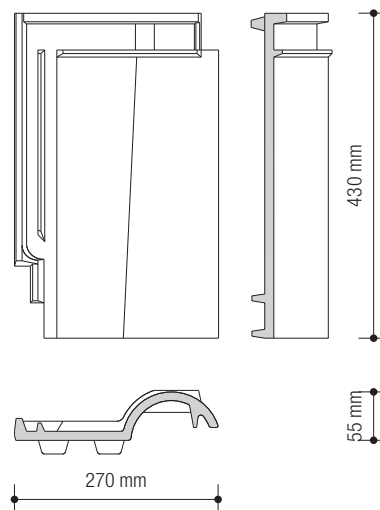
engóbozott


 terrakotta  
FusionColor

 antik  
FusionProtect

**1. TECHNIKAI ADATOK**

Szükséglet	hajlásszög függvényében a 3. sz. táblázat szerint	
Fedési mód	egyrétegű fedés	hálóban
Fedési hosszúság	cm	35,5
Közepes fedési szélesség	cm	21,5
Méret	cm	27,0×43,0
Súly	kg	3,1
Felület súly	kg/m <sup>2</sup>	40,6-40,6
Köteg/db	db	5
Raklap/db	db	280


**2. MINIMÁLIS TETŐHAJLÁSSZÖG ÖNORM 3419 SZERINTI ALÁTÉTFEDÉSE**

22°-tól	esőálló
17°-tól	vízáró alátéttszigetelés
12°-tól	vízhatlan alátéttszigetelés

Megjegyzés: Szövegmagyarázatot lásd TONDACH Alkalmazási és tervezési útmutatóban.

**3. TERVEZÉSI ALAPADATOK**

Tetőhajlásszög fok	Szükséglet (db/m <sup>2</sup> )	A: zárósr lécs helye (cm)	B: gerinlécs magasság (cm)	C <sub>max</sub> : léctávolság (cm)
		50/50 mm ellenlécnél számítva		
12°	13,10	6,0	14,8	35,5
15°	13,10	5,5	14,5	35,5
20°	13,10	4,5	14,0	35,5
25°	13,10	4,0	13,6	35,5
30°	13,10	3,5	12,9	35,5
35°	13,10	2,5	12,5	35,5
40°	13,10	2,0	12,0	35,5
45°	13,10	1,5	11,6	35,5
50°	13,10	1,5	11,2	35,5

**4. ELŐÍRT ALÁTÉTFÓLIA A TETŐIGÉNYBEVÉTELEK ÉS TETŐHAJLÁSSZÖG FÜGGVÉNYÉBEN**

Tetőhajlásszög	nincs követelmény	további 1-szeres követelmény	további 2-szeres követelmény	további 3-szoros követelmény
22°-tól		minden TD FOL alátét fólia	minden TD FOL alátét fólia	FOL MONO DT, FOL K
17°-tól	FOL MONO DT, FOL K	FOL MONO DT, FOL K	FOL MONO DT, FOL K	FOL MONO Premium
12°-tól	FOL MONO Premium	FOL MONO Premium	FOL MONO Premium	FOL MONO Premium

Javasolt rétegrendek a követelmények szerint, illetve a TONDACH Tuning tetőfóliák adatai a TONDACH Alkalmazási és tervezési útmutatóban található.

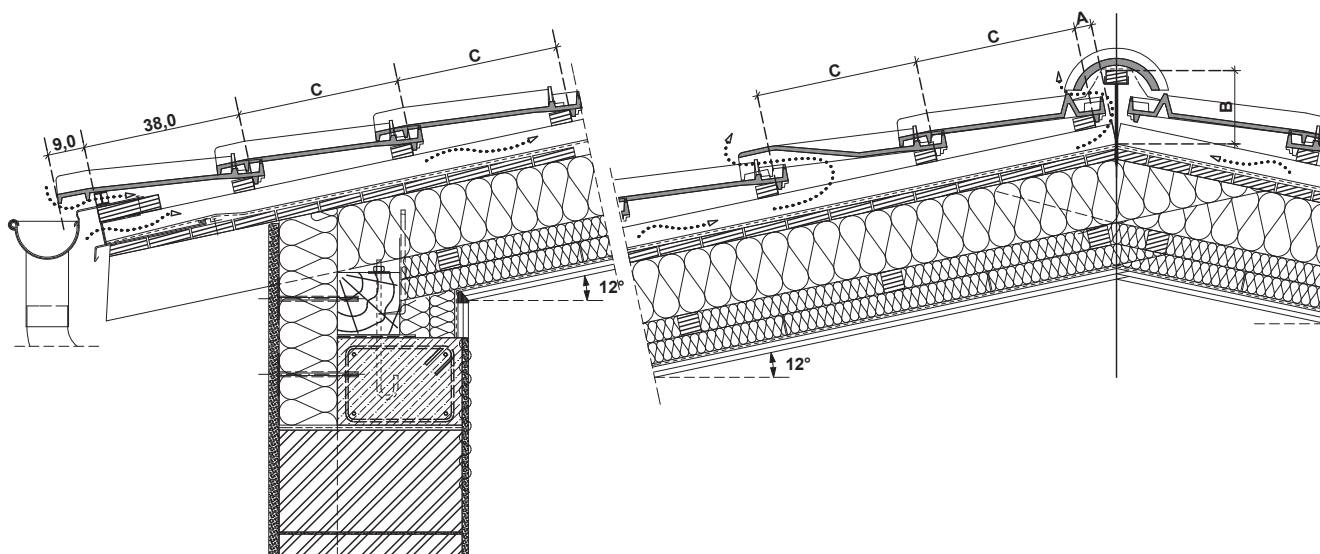
Az adott tetőszerkezethez megfelelő alátét héjazat meghatározásánál több szempont mérlegelése szükséges.

Ezek a kiválasztás során mint igénybevételi tényezők jelennek meg:

1. Tetőhajlásszög:  $\alpha < \alpha_k - 6^\circ$  /  $\alpha < \alpha_k - 10^\circ$
2. Tető forma: összetett tető, erősen tagolt / különleges tetőforma
3. A tetőtér funkciója: beépített tetőtér
4. Klimatikus viszonyok: hóban gazdag terület / szeles terület / különleges időjárási viszonyok
5. Rendeletek: országos építési rendeletek / építésügyi hatósági előírások / városi, körzeti, községi rendeletek / műemléki előírások, feltételek, követelmények

## Normál méretű tetőcserepek

ZÁRÓSOR LÉCSOR HELYE (A), GERINCLÉC MAGASSÁG (B), LÉCTÁVOLSÁG (C)



$C \leq C_{\max}$

első lécsor távolsága az eresztől: 32,0 cm

### 5. KERÁMIA KIEGÉSZÍTŐ ELEMÉK MÉRTEI, SZÜKSÉGLETEI

szellőzőcserép	27×43 cm	1 db / 10 m <sup>2</sup>
zárócserép	27×43 cm	9,3 db / gerinc m
szegőcserép jobbos	27×43 cm	2,82 db / m
szegőzáró jobbos	27×43 cm	igény szerint
szegőcserép balos	33×43 cm	2,82 db / m
szegőzáró balos	33×43 cm	igény szerint
sajtolt sima XXL gerinccserép	46×25 cm / 21,5 cm	2,5 db / m

### 6. KISZELLŐZÉS

szellőzőcserép szellőzési keresztmetszete	33 cm <sup>2</sup> / db
szükséges kiszellőzési keresztmetszet 10 m <sup>2</sup> -enként (tetőfelület 0,05 %-a)	50 cm <sup>2</sup> / 10 m <sup>2</sup>

### 7. KÖZEPES FEDÉSI SZÉLESSÉG (CM)

alapcserép	21,5
szegőcserép jobbos	14,0
szegőcserép balos	24,0

EREDETI TONDACH RENDSZERMEGOLDÁSOK: Kerámia kiegészítő elemek

