

Normál méretű tetőcserepek
**Tangó**

natúr

engóbozott

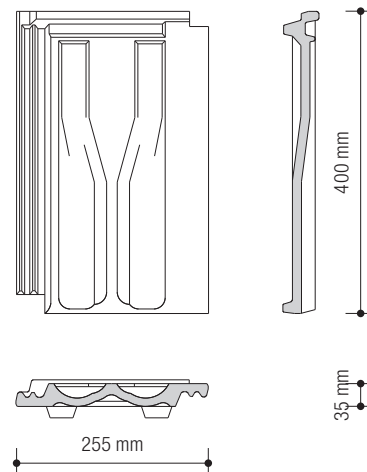


téglavörös


 terrakotta  
FusionColor

**1. TECHNIKAI ADATOK**

Szükséglet	hajlásszög függvényében a 3. sz. táblázat szerint	
Fedési mód	egyrétegű fedés	hálóban vagy kötésben
Fedési hosszúság	cm	28,0-34,0
Közepes fedési szélesség	cm	21,2
Méret	cm	25,5×40,0
Súly	kg	2,8
Felület súly	kg/m <sup>2</sup>	39,2-47,6
Köteg/db	db	5
Raklap/db	db	280


**2. MINIMÁLIS TETŐHAJLÁSSZÖG ÖNORM 3419 SZERINTI ALÁTÉTFEDÉSE**

27°-tól	esőálló
22°-tól	vízáró alátéttszigetelés
20°-tól	vízhatlan alátéttszigetelés

Megjegyzés: Szövegmagyarázatot lásd TONDACH Alkalmazási és tervezési útmutatóban.

**3. TERVEZÉSI ALAPADATOK**

Tetőhajlásszög fok	Szükséglet (db/m <sup>2</sup> )	A: zárósr lécs helye (cm)	B: gerincléc magasság (cm)	C <sub>max</sub> : léctávolság (cm)
		50/50 mm ellenlécnél számítva		
25°	17,00	4,0	12,0	28,0
30°	15,20	4,0	11,4	31,0
35°	14,80	3,5	10,8	32,0
40°	14,30	3,0	10,2	33,0
45°	14,00	3,0	9,5	34,0
50°	14,00	2,5	9,0	34,0

**4. ELŐÍRT ALÁTÉTFÓLIA A TETŐIGÉNYBEVÉTELEK ÉS TETŐHAJLÁSSZÖG FÜGGVÉNYÉBEN**

Tetőhajlásszög	nincs követelmény	további 1-szeres követelmény	további 2-szeres követelmény	további 3-szoros követelmény
27°-tól		minden TD FOL alátét fólia	minden TD FOL alátét fólia	FOL MONO DT, FOL K
22°-tól	FOL MONO DT, FOL K	FOL MONO DT, FOL K	FOL MONO DT, FOL K	FOL MONO Premium
20°-tól	FOL MONO Premium	FOL MONO Premium	FOL MONO Premium	FOL MONO Premium

Javasolt rétegrendek a követelmények szerint, illetve a TONDACH Tuning tetőfóliák adatai a TONDACH Alkalmazási és tervezési útmutatóban találhatók.

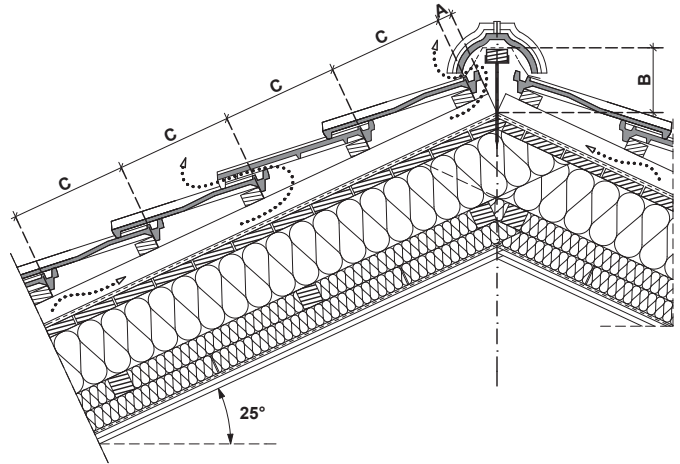
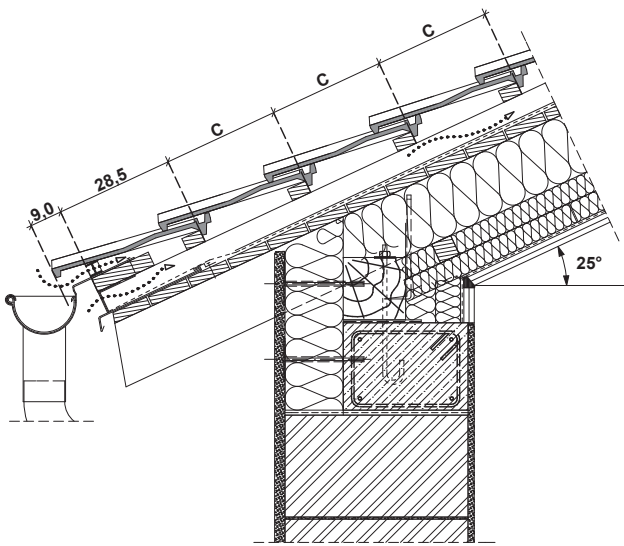
Az adott tetőszerkezethez megfelelő alátéthéjazat meghatározásánál több szempont mérlegelése szükséges.

Ezek a kiválasztás során mint igénybevételi tényezők jelennek meg:

1. Tetőhajlásszög:  $\alpha < \alpha_k - 6^\circ / \alpha < \alpha_k - 10^\circ$
2. Tető forma: összetett tető, erősen tagolt / különleges tetőforma
3. A tetőtér funkciója: beépített tetőtér
4. Klimatikus viszonyok: hóban gazdag terület / szeles terület / különleges időjárási viszonyok
5. Rendeletek: országos építési rendeletek / építésügyi hatósági előírások / városi, körzeti, községi rendeletek / műemléki előírások, feltételek, követelmények

Normál méretű tetőcserepek

ZÁRÓSOR LÉC HELYE (A), GERINCLÉC MAGASSÁG (B), LÉCTÁVOLSÁG (C)



$$C \leq C_{\max}$$

első lécsor távolsága az eresztől: 28,5 cm

**5. KERÁMIA KIEGÉSZÍTŐ ELEMÉK MÉRTEI, SZÜKSÉGLEI**

félcserép	15×40 cm	igény szerint
szellőzőcserép	25,5×40 cm	1 db/10 m <sup>2</sup>
hófogócserep	25,5×40 cm	1,5-4,9 db/m <sup>2</sup>
szegőcserep jobbos	25,5×40 cm	2,94-3,57 db/m
szegőcserep balos	25,5×40 cm	2,94-3,57 db/m
hornyolt gerincscserép	19×38 cm	3,0 db/m
sajtolt sima XXL gerincscserép	46×25 cm/21,5 cm	2,5 db/m

**6. KISZELLŐZÉS**

szellőzőcserép szellőzési keresztmetszete	26 cm <sup>2</sup> / db
szükséges kiszellőzési keresztmetszet 10 m <sup>2</sup> -enként (tetőfelület 0,05 %-a)	50 cm <sup>2</sup> / 10 m <sup>2</sup>

**7. KÖZEPES FEDÉSI SZÉLESSÉG (CM)**

alapcserep	21,2
szegőcserep jobbos	14,5
szegőcserep balos	19,5

**EREDETI TONDACH RENDSZERMEGOLDÁSOK: Kerámia kiegészítő elemek**
