

Nagyméretű tetőcserepek

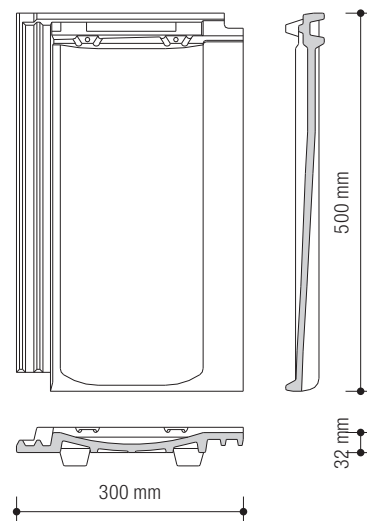
Bolero

engóbozott



1. TECHNIKAI ADATOK

Szükséglet	hajlásszög függvényében a 3. sz. táblázat szerint	
Fedési mód	egyrétegű fedés	hálóban vagy kötésben
Fedési hosszúság	cm	37,0-42,5
Közepes fedési szélesség	cm	25,5
Méret	cm	30,0×50,0
Súly	kg	4,0
Felület súly	kg/m ²	37,2-42,4
Köteg/db	db	5
Raklap/db	db	280



2. MINIMÁLIS TETŐHAJLÁSSZÖG ÖNORM 3419 SZERINTI ALÁTÉTFEDÉSE

22°-tól	esőálló
17°-tól	vízáró alátéttszigetelés
15°-tól	vízhatlan alátéttszigetelés

Megjegyzés: Szövegmagyarázatot lásd TONDACH Alkalmazási és tervezési útmutatóban.

3. TERVEZÉSI ALAPADATOK

Tetőhajlásszög fok	Szükséglet (db/m ²)	A: zárósr lécs helye (cm)	B: gerinccs magasság (cm)	C _{max} : léctávolság (cm)
		50/50 mm ellenléccnél számítva		
15°	10,60	4,5	12,6	37,0
20°	10,32	4,5	12,6	38,0
25°	10,00	4,0	12,0	39,0
30°	9,90	4,0	11,4	39,6
35°	9,73	3,5	10,8	40,3
40°	9,59	3,0	10,2	40,9
45°	9,23	3,0	9,5	42,5
50°	9,23	2,5	9,0	42,5

4. ELŐÍRT ALÁTÉTFÓLIA A TETŐIGÉNYBEVÉTELEK ÉS TETŐHAJLÁSSZÖG FÜGGVÉNYÉBEN

Tetőhajlásszög	nincs követelmény	további 1-szeres követelmény	további 2-szeres követelmény	további 3-szoros követelmény
22°-tól		minden TD FOL alátét fólia	minden TD FOL alátét fólia	FOL MONO DT, FOL K
17°-tól	FOL MONO DT, FOL K	FOL MONO DT, FOL K	FOL MONO DT, FOL K	FOL MONO Premium
15°-tól	FOL MONO Premium	FOL MONO Premium	FOL MONO Premium	FOL MONO Premium

Javasolt rétegrendek a követelmények szerint, illetve a TONDACH Tuning tetőfóliák adatai a TONDACH Alkalmazási és tervezési útmutatóban találhatók.

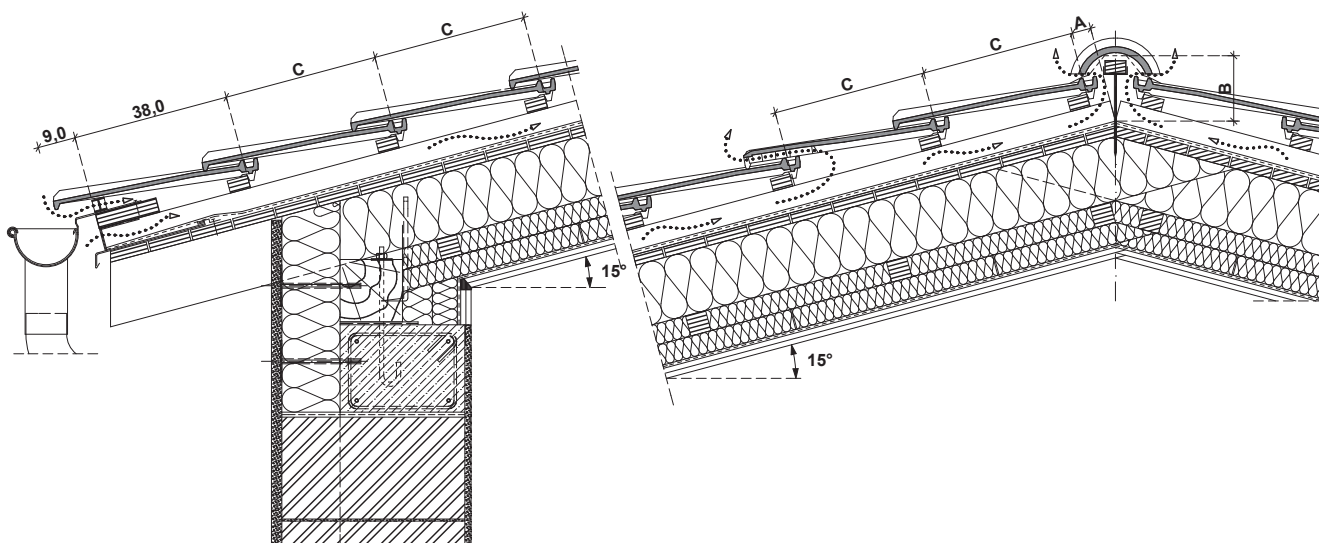
Az adott tetőszerkezethez megfelelő alátét héjazat meghatározásánál több szempont mérlegelése szükséges.

Ezek a kiválasztás során mint igénybevételi tényezők jelennek meg:

- Tetőhajlásszög: $\alpha < \alpha_k - 6^\circ / \alpha < \alpha_k - 10^\circ$
- Tető forma: összetett tető, erősen tagolt / különleges tetőforma
- A tetőtér funkciója: beépített tetőtér
- Klimatikus viszonyok: hóban gazdag terület / szeles terület / különleges időjárási viszonyok
- Rendeletek: országos építési rendeletek / építésügyi hatósági előírások / városi, körzeti, községi rendeletek / műemléki előírások, feltételek, követelmények

Nagyméretű tetőcserepek

ZÁRÓSOR LÉCSOR HELYE (A), GERINCLÉC MAGASSÁG (B), LÉCTÁVOLSÁG (C)



$$C \leq C_{\max}$$

első lécsor távolsága az eresztől: 38,0 cm

5. KERÁMIA KIEGÉSZÍTŐ ELEMÉK MÉRTEI, SZÜKSÉGLEI

szellőzőcserép	30×50 cm	1 db / 10 m ²
hófogócserép	30×50 cm	1,5-4,9 db / m ²
szegőcserép jobbos	30×50 cm	2,35-2,7 db / m
szegőcserép balos	30×50 cm	2,35-2,7 db / m
hornyolt gerinccserép	38×19 cm	3,0 db / m
sajtolt sima XXL gerinccserép	46×25 cm / 21,5 cm	2,5 db / m

6. KISZELLŐZÉS

szellőzőcserép szellőzési keresztmetszete	42 cm ² / db
szükséges kiszellőzési keresztmetszet 10 m ² -enként (tetőfelület 0,05 %-a)	50 cm ² / 10 m ²

7. KÖZEPES FEDÉSI SZÉLESSÉG (CM)

alapcserép	25,5
szegőcserép jobbos	18,5
szegőcserép balos	23,5

EREDETI TONDACH RENDSZERMEGOLDÁSOK: Kerámia kiegészítő elemek

