

## Nagyméretű tetőcserepek

### Rumba

engóbozott


 terrakotta  
FusionColor

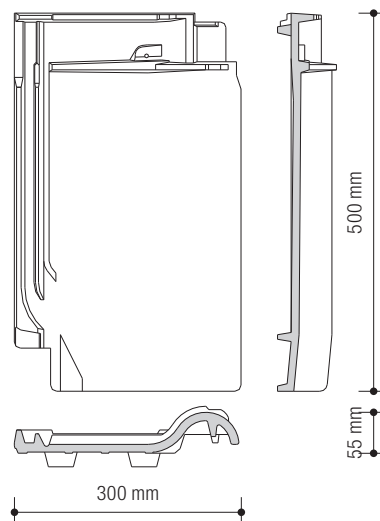
 piros  
FusionProtect

 barna  
FusionProtect

 rézbarna  
FusionProtect

#### 1. TECHNIKAI ADATOK

Szükséglet	hajlásszög függvényében a 3. sz. táblázat szerint	
Fedési mód	egyrétegű fedés	hálóban vagy kötésben
Fedési hosszúság	cm	39,0-41,5
Közepes fedési szélesség	cm	24,4
Méret	cm	30,0×50,0
Súly	kg	4,0
Felület súly	kg/m <sup>2</sup>	39,6-42,0
Köteg/db	db	5
Raklap/db	db	240



#### 2. MINIMÁLIS TETŐHAJLÁSSZÖG ÖNORM 3419 SZERINTI ALÁTÉTFEDÉSE

22°-tól	esőálló
17°-tól	vízáró alátéttszigetelés
12°-tól	vízhatlan alátéttszigetelés

Megjegyzés: Szövegmagyarázatot lásd TONDACH Alkalmazási és tervezési útmutatóban.

#### 3. TERVEZÉSI ALAPADATOK

Tetőhajlásszög fok	Szükséglet (db/m <sup>2</sup> )	A: zárósr lécs helye (cm)	B: gerincléc magasság (cm)	C <sub>max</sub> : léctávolság (cm)
		50/50 mm ellenlécnél számítva		
12°	10,50	6,0	15,8	39,0
15°	10,50	5,5	15,5	39,0
20°	10,50	4,5	14,6	39,0
25°	10,50	4,0	13,9	39,0
30°	10,35	3,5	13,3	39,6
35°	10,20	2,5	12,7	40,3
40°	10,05	2,0	12,7	40,9
45°	9,90	1,5	11,4	41,5
50°	9,90	1,5	10,9	41,5

#### 4. ELŐÍRT ALÁTÉTFÓLIA A TETŐIGÉNYBEVÉTELEK ÉS TETŐHAJLÁSSZÖG FÜGGVÉNYÉBEN

Tetőhajlásszög	nincs követelmény	további 1-szeres követelmény	további 2-szeres követelmény	további 3-szoros követelmény
22°-tól		minden TD FOL alátét fólia	minden TD FOL alátét fólia	FOL MONO DT, FOL K
17°-tól	FOL MONO DT, FOL K	FOL MONO DT, FOL K	FOL MONO DT, FOL K	FOL MONO Premium
12°-tól	FOL MONO Premium	FOL MONO Premium	FOL MONO Premium	FOL MONO Premium

Javasolt rétegrendek a követelmények szerint, illetve a TONDACH Tuning tetőfóliák adatai a TONDACH Alkalmazási és tervezési útmutatóban található.

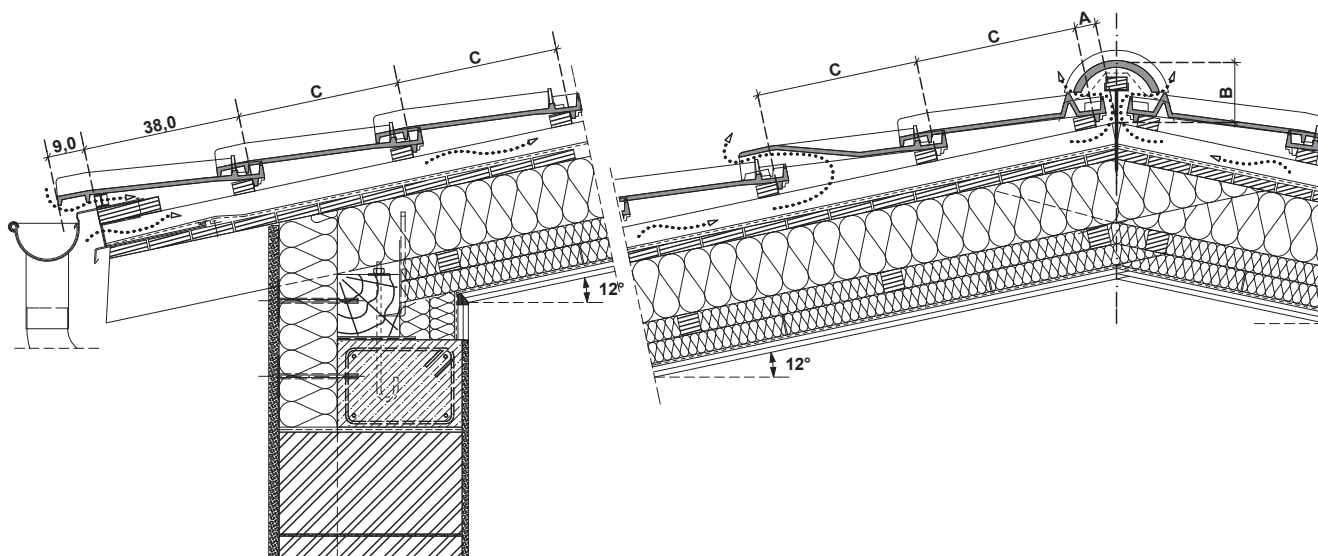
Az adott tetőszerkezethez megfelelő alátét héjazat meghatározásánál több szempont mérlegelése szükséges.

Ezek a kiválasztás során mint igénybevételi tényezők jelennek meg:

1. Tetőhajlásszög:  $\alpha < \alpha_k - 6^\circ$  /  $\alpha < \alpha_k - 10^\circ$
2. Tető forma: összetett tető, erősen tagolt / különleges tetőforma
3. A tetőtér funkciója: beépített tetőtér
4. Klimatikus viszonyok: hóban gazdag terület / szeles terület / különleges időjárási viszonyok
5. Rendeletek: országos építési rendeletek / építésügyi hatósági előírások / városi, körzeti, községi rendeletek / műemléki előírások, feltételek, követelmények

## Nagyméretű tetőcserepek

ZÁRÓSOR LÉC HELYE (A), GERINCLÉC MAGASSÁG (B), LÉCTÁVOLSÁG (C)



$C \leq C_{\max}$

első lécsor távolsága az eresztől: 38,0 cm

### 5. KERÁMIA KIEGÉSZÍTŐ ELEMÉK MÉRTEI, SZÜKSÉGLEI

zárócserep	30×50 cm	8,2 db/m <sup>2</sup>
szellőzőcserep	30×50 cm	1 db/10 m <sup>2</sup>
hófogócserep	30×50 cm	1,5-4,9 db/m <sup>2</sup>
szegőcserep jobbos	30×50 cm	2,4-2,57 db/m
szegőzáró jobbos	30×50 cm	igény szerint
szegőcserep balos	30×50 cm	2,4-2,57 db/m
szegőzáró balos	30×50 cm	igény szerint
sajtott sima XXL gerinccserep	46×25 cm / 21,5 cm	2,5 db/m

### 6. KISZELLŐZÉS

szellőzőcserep szellőzési keresztmetszete	45 cm <sup>2</sup> / db
szükséges kiszellőzési keresztmetszet 10 m <sup>2</sup> -enként (tetőfelület 0,05 %-a)	50 cm <sup>2</sup> / 10 m <sup>2</sup>

### 7. KÖZEPES FEDÉSI SZÉLESSÉG (CM)

alapcserep	24,4
szegőcserep jobbos	18,0
szegőcserep balos	22,5

EREDETI TONDACH RENDSZERMEGOLDÁSOK: Kerámia kiegészítő elemek

