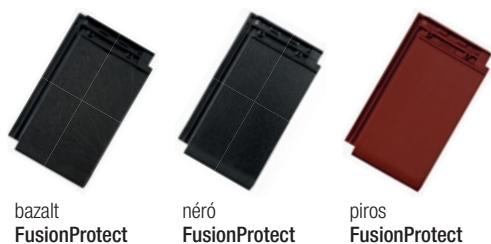


Nagyméretű tetőcserepek

Figaro

engóbozott

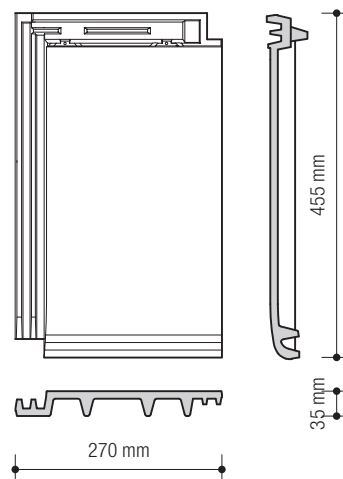

 bazalt
FusionProtect

 néró
FusionProtect

 piros
FusionProtect

1. TECHNIKAI ADATOK

Szükséglet	hajlásszög függvényében a 3. sz. táblázat szerint	
Fedési mód	egyrétegű fedés	hálóban vagy kötésben
Fedési hosszúság	cm	33,5-37,0
Közepes fedési szélesség	cm	23,3
Méret	cm	27,0×45,5
Súly	kg	3,9
Felület súly	kg/m ²	45,2-49,9
Köteg/db	db	5
Raklap/db	db	240



2. MINIMÁLIS TETŐHAJLÁSSZÖG ÖNORM 3419 SZERINTI ALÁTÉTFEDÉSE

27°-tól	esőálló
22°-tól	vízáró alátéttszigetelés
20°-tól	vízhatlan alátéttszigetelés

Megjegyzés: Szövegmagyarázatot lásd TONDACH Alkalmazási és tervezési útmutatóban.

3. TERVEZÉSI ALAPADATOK

Tetőhajlásszög	Szükséglet (db/m ²)	A: zárósr lécs helye (cm)	B: gerincléc magasság (cm)	C _{max} : léctávolság (cm)
		50/50 mm ellenlécnél számítva		
20°	12,81	4,5	12,6	33,5
25°	12,81	4,0	12,0	33,5
30°	12,70	4,0	11,4	33,9
35°	12,53	3,5	10,8	34,3
40°	12,39	3,0	10,2	34,6
45°	11,60	3,0	9,5	37,0
50°	11,60	2,5	9,0	37,0

4. ELŐÍRT ALÁTÉTFÓLIA A TETŐIGÉNYBEVÉTELEK ÉS TETŐHAJLÁSSZÖG FÜGGVÉNYÉBEN

Tetőhajlásszög	nincs követelmény	további 1-szeres követelmény	további 2-szeres követelmény	további 3-szoros követelmény
27°-tól		minden TD FOL alátét fólia	minden TD FOL alátét fólia	FOL MONO DT, FOL K
22°-tól	FOL MONO DT, FOL K	FOL MONO DT, FOL K	FOL MONO DT, FOL K	FOL MONO Premium
20°-tól	FOL MONO Premium	FOL MONO Premium	FOL MONO Premium	FOL MONO Premium

Javasolt rétegrendek a követelmények szerint, illetve a TONDACH Tuning tetőfóliák adatai a TONDACH Alkalmazási és tervezési útmutatóban található.

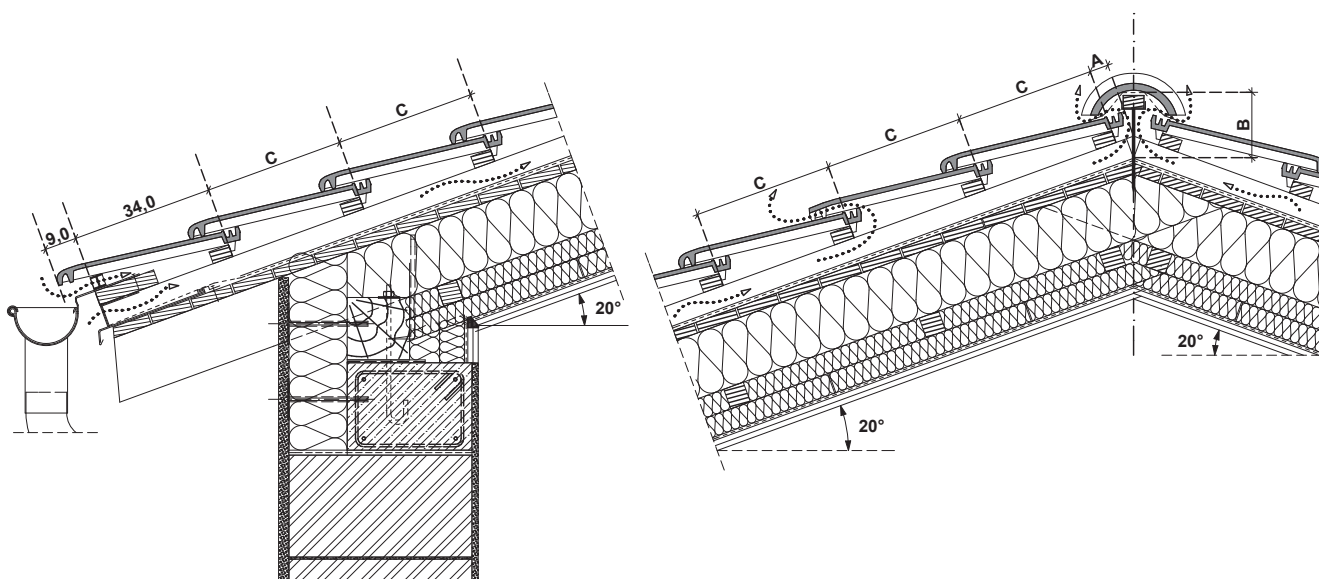
Az adott tetőszerkezethez megfelelő alátéthéjazat meghatározásánál több szempont mérlegelése szükséges.

Ezek a kiválasztás során mint igénybevételi tényezők jelennek meg:

1. Tetőhajlásszög: $\alpha < \alpha_k - 6^\circ$ / $\alpha < \alpha_k - 10^\circ$
2. Tető forma: összetett tető, erősen tagolt / különleges tetőforma
3. A tetőtér funkciója: beépített tetőtér
4. Klimatikus viszonyok: hóban gazdag terület / szeles terület / különleges időjárási viszonyok
5. Rendeletek: országos építési rendeletek / építésügyi hatósági előírások / városi, körzeti, községi rendeletek / műemléki előírások, feltételek, követelmények

Nagyméretű tetőcserepek

ZÁRÓSOR LÉC HELYE (A), GERINCLÉC MAGASSÁG (B), LÉCTÁVOLSÁG (C)



$$C \leq C_{\max}$$

első lécsor távolsága az eresztől: 34,0 cm

5. KERÁMIA KIEGÉSZÍTŐ ELEMÉK MÉRETEI, SZÜKSÉGLETEI

félcserép	-	igény szerint
szellőzőcserép	27×45,5 cm	1 db/10 m ²
hófogócserép	27×45,5 cm	1,6-2,4 db/m ²
szegőcserép jobbos	27×45,5 cm	2,71-2,99 db/m
szegőcserép balos	27×45,5 cm	2,71-2,99 db/m
hornyolt gerinccserép	38×19 cm	3,0 db/m
sajtolt sima gerinccserép	41×25 cm/21,5 cm	3,0 db/m

6. KISZELLŐZÉS

szellőzőcserép szellőzési keresztmetszete	30 cm ² /db
szükséges kiszellőzési keresztmetszet 10 m ² -enként (tetőfelület 0,05 %-a)	50 cm ² /10 m ²

7. KÖZEPES FEDÉSI SZÉLESSÉG (CM)

alapcserép	23,3
szegőcserép jobbos	16,5
szegőcserép balos	20,8

EREDETI TONDACH RENDSZERMEGOLDÁSOK: Kerámia kiegészítő elemek

